

# Digital Position Indicator DK05

Small size control knob with digital position indicator for use on adjustment units.



**SIKO GmbH**

**Address**

Weiherrmattenweg 2  
79256 Buchenbach

**Telephone**

+49 7661 394-0

**Fax**

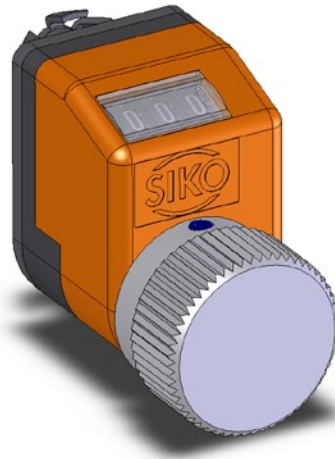
+49 7661 394-388

**eMail**

info@siko.de

**Internet**

www.siko.de



**Features:**

- Max. diameter of control knob shaft 10mm
- Various display values according to the application
- 3-digit digital readout

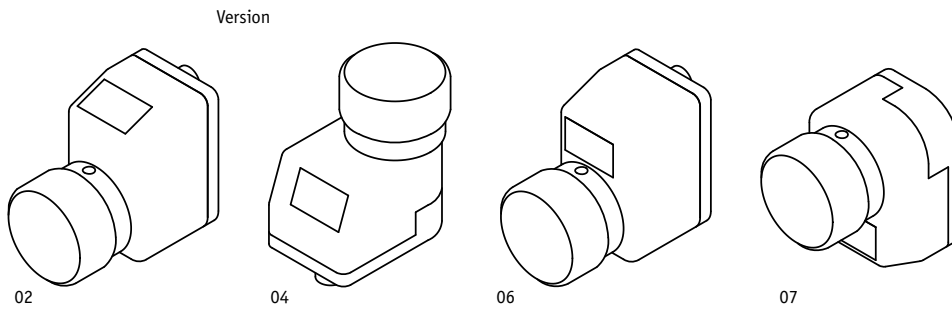
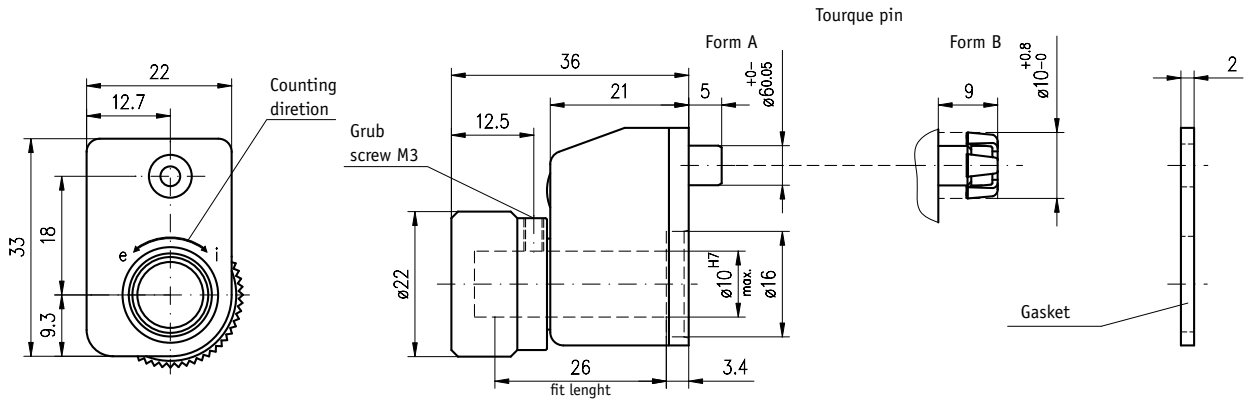
**Options:**

- Reducing sleeve for various shaft diameters
- Housing colour orange or black

Merkmal	Bestelltext	Ergänzung
Version	02	horizontal shaft
	04	vertical shaft
	06	horizontal shaft; viewing window vorne
	07	horizontal shaft; viewing window vorne unten
Display after the first revolution	... B	7/5, 10, 12/5, 15, 17/5, 20, 25, 30, 40, 50, 60, 80, 100
Comma position	0 C	000
	1	00.0
	2	0.00
Counting direction	e D	left rising
	i	right rising
Hollow-shaft diameter	10 E	ø10H7
	RH8	reduction sleeve ø8H7
Colour	0 F	orange
	S	black
Torque/form	A F	cylindrical pin
	B	for tolerance compensation

Your ordering:  -  -  -  -  -  -

# Digital Position Indicator DK05



## Technical data

### Mechanical data:

Counting mechanism	3 - digit
Digit height	ca. 4.0mm
Housing	plastic
Control knob shaft	$\phi 10H7$ , slide bearing, aluminium anodized
Ambient temperature	max. +80°C
Weight	ca. 0.02kg

## Additional information

# Digitale Positionsanzeige DK05

Drehknopf in Miniaturausführung mit digitaler Positionsanzeige.  
Flexibel einsetzbar an unterschiedlichsten Verstellereinheiten.



**SIKO GmbH**

**Anschrift**

Weiherrmattenweg 2  
79256 Buchenbach

**Telefon**

+49 7661 394-0

**Telefax**

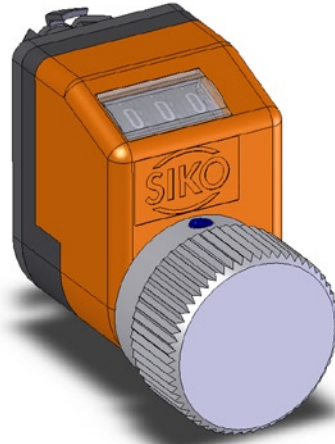
+49 7661 394-388

**E-Mail**

info@siko.de

**Internet**

www.siko.de



**Merkmale:**

- Drehknopfwellenaufnahme max.ø10mm
- verschiedene Anzeigewerte, je nach Anwendung
- 3-stellige Digitalanzeige

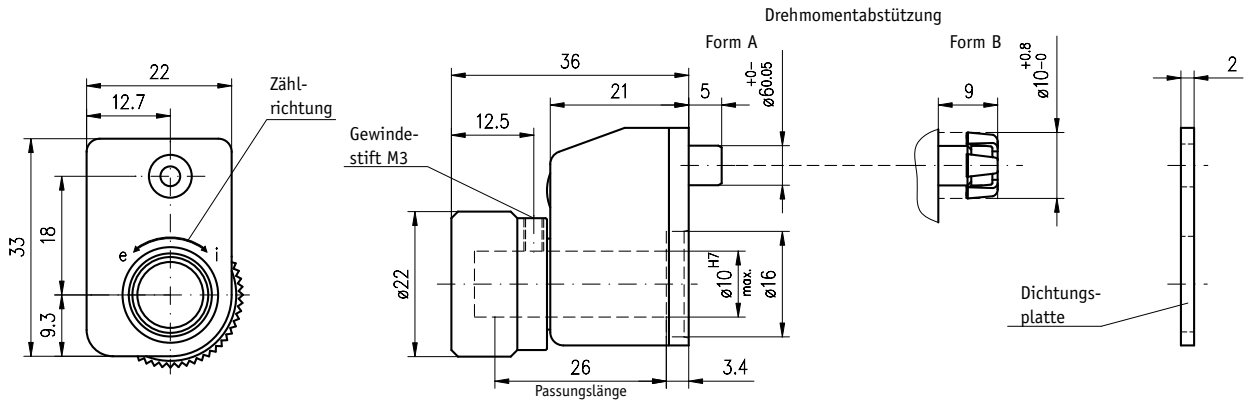
**Option:**

- Reduzierhülse zur Anpassung an verschiedene Durchmesser
- Gehäusefarbe orange oder schwarz

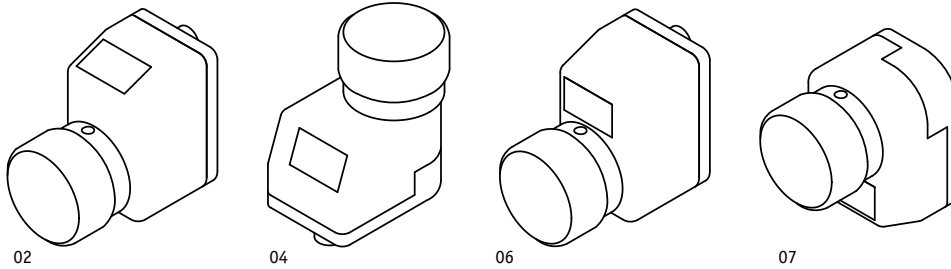
Merkm	Bestelltext	Ergänzung
Ausführung	02	waagerechte Spindel
	04	A senkrechte Spindel
	06	waagerechte Spindel; Sichtfenster vorne
	07	waagerechte Spindel; Sichtfenster vorne unten
Anzeige nach 1.Umdrehung	...	B 7/5, 10, 12/5, 15, 17/5, 20, 25, 30, 40, andere auf Anfrage
		50, 60, 80, 100
Kommastelle	0	C 000
	1	00.0
	2	0.00
Zählrichtung	e	D links steigend
	i	rechts steigend
Hohlwelle/Durchm.	10	E ø10H7
	RH8	Reduzierhülse ø8H7
Farbe	0	F orange
	S	schwarz
Drehabst./Form	A	F Zylinderansatz
	B	für Toleranzausgleich

Ihre Bestellung:  -  -  -  -  -  -

# Digitale Positionsanzeige DK05



Ausführung



**Technische Daten**

**Mechanische Daten:**

Zählwerk	3 -stellig
Ziffernhöhe	ca. 4.0mm
Gehäuse	Kunststoff
Drehknopfswelle	$\varnothing 10H7$ , gleitgelagert, eloxiertes Alu
Umgebungstemperatur	max. +80°C
Gewicht	ca. 0.02kg

**Ergänzung**