

Wire-Actuated Encoder SG60

Multi-purpose wire-actuated encoder with measuring lengths of max. 6000mm, sturdy design as well as precise and reliable wire guide, made ready for attaching a great variety of rotational encoders with 58mm standard flanges.



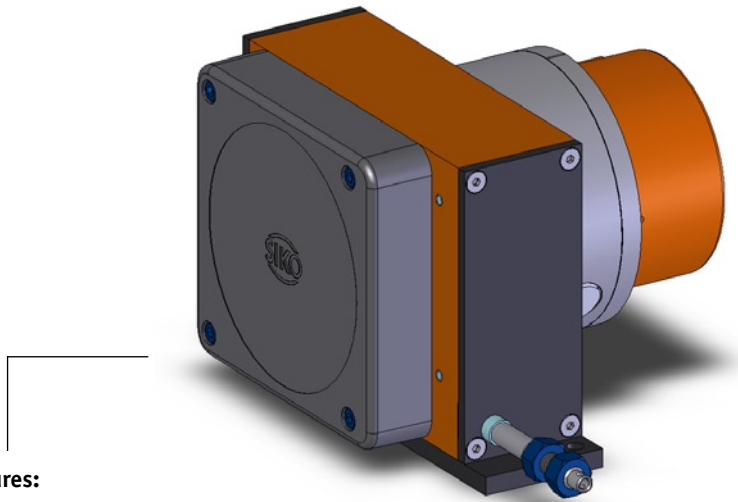
SIKO GmbH

Address
Weihermattenweg 2
79256 Buchenbach

Telephone
+49 7661 394-0

Fax
+49 7661 394-388

eMail
info@siko.de
Internet
www.siko.de



Features:

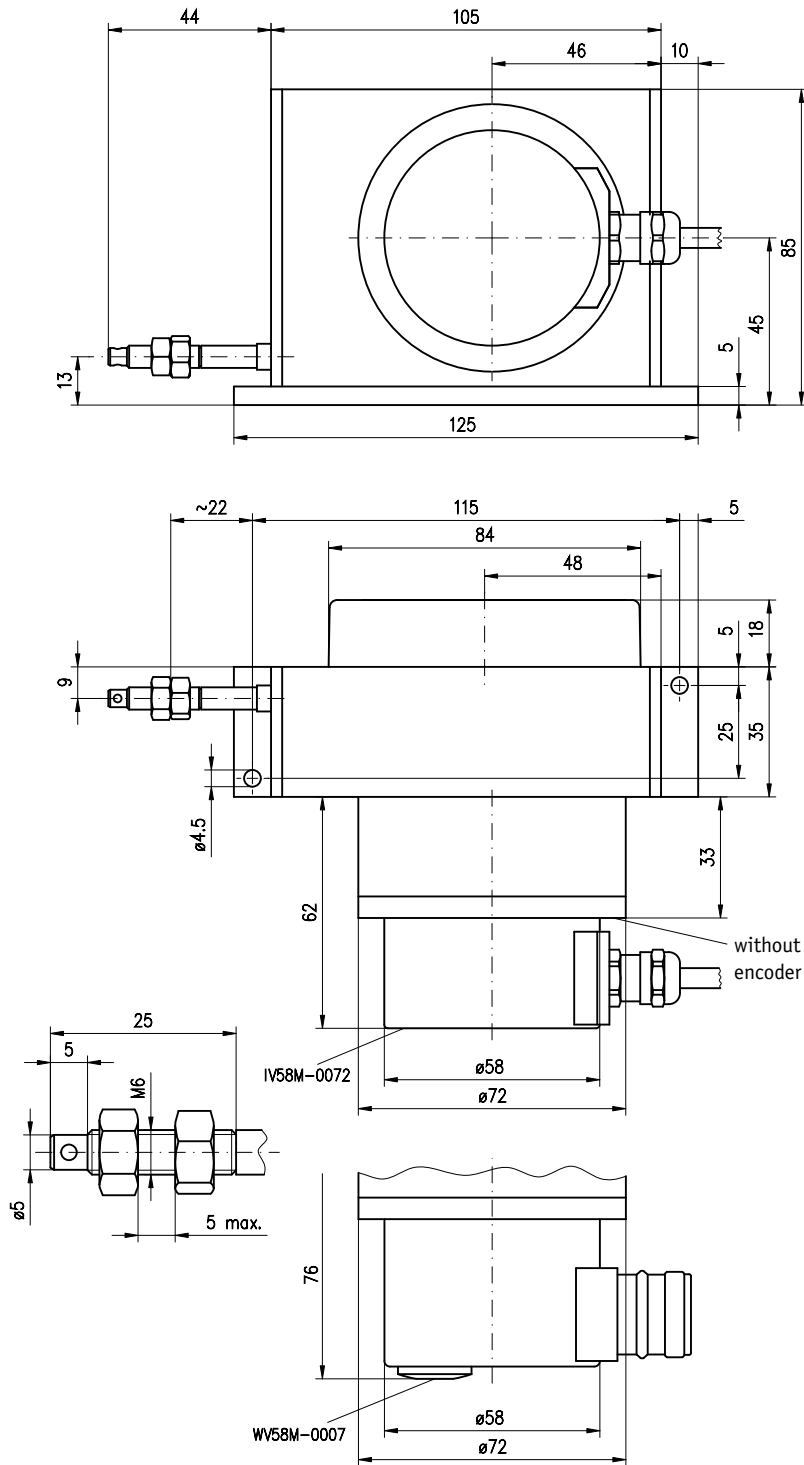
- measurement lengths up to 6000 mm
- sturdy housing
- **Option**
choice of wire types:
(S) steel wire: stainless, standard design
(SK) steel wire with plastic sheath,
2 times more tear-resistant
(P) para-line, 4 times more tear-resistant than steel wire

Feature	Ordering data	Additional information	
Measurement range	1000	in mm	
	...		intermediate lengths in steps of 100mm
	6000		
Wire version	S	stainless steel wire	measurement range max. 6000 mm
	SK	steel, plastic-sheathed	measurement range max. 4000 mm
	P	para-line, non-conducting, signal colour	measurement range max. 2800 mm
Encoder type	IV58M-0072	Standard ; incremental	Operating voltage: 10 ... 30VDC Output signal: ABO Output circuit: PP (push-pull without inverting) Resolution: 10 pulses/mm 1m cable with open cable end *
	WV58M-0007	Standard ; absolute	Operating voltage: 10 ... 30VDC Interface/protocol: S6/04 (RS422/SSI) Resolution: 20,48 steps/mm Connection type: E2 (connector M12) *
	OG6	without encoder	with coupler diam. = 6mm
	OG8	without encoder	with coupler diam. = 8mm
Working temperature	T1	-20°C ... +80°C	standard
	T2	-40°C ... +80°C	
Colour	0	orange RAL 2004	

* for additional encoder versions please refer to product data sheets IV58M and WV58M

Your ordering: SG60 - A - B - C - D - E

Wire-Actuated Encoder SG60



Technical data

Travel speed	max. 3000 mm/s
Required wire extension force	min. 8 N on wire
Drum circumference	200mm
Type of protection	IP54 (standard encoder)
Working temperature	see page 1
Housing	aluminium/plastic
Colour	orange, RAL 2004
Weight	ca. 600g

Additional information

Repeat accuracy	dependent on start direction, ± 0.15mm first layer
	according to DIN VDE 0470
	others on request

Seilzuggeber SG60

Universeller Seilzuggeber mit Messlängen von max. 6000mm, robustem Aufbau sowie präziser und sicherer Seilführung, vorbereitet für die Anbringung unterschiedlichster Drehgeber mit 58mm Standardflansch.



SIKO GmbH

Anschrift

Weiherrmattenweg 2
79256 Buchenbach

Telefon

+49 7661 394-0

Telefax

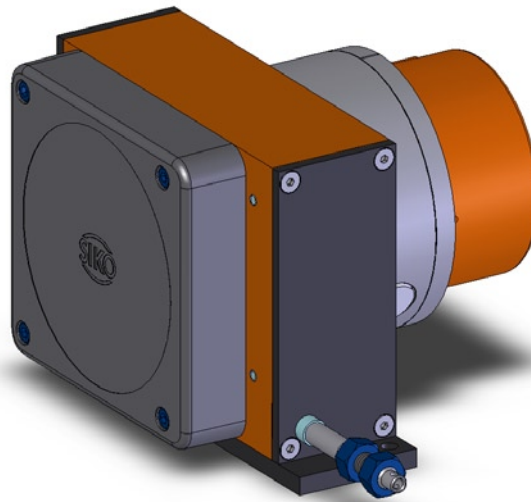
+49 7661 394-388

E-Mail

info@siko.de

Internet

www.siko.de



Merkmale:

- Messlänge bis 6000 mm
- robustes Gehäuse

■ **Option**

Seiltypen nach Wahl:

(S) Stahlseil: rostfrei, Standardausführung

(SK) Stahlseil mit Kunststoffummantelung,
2 x reißfester als Stahlseil

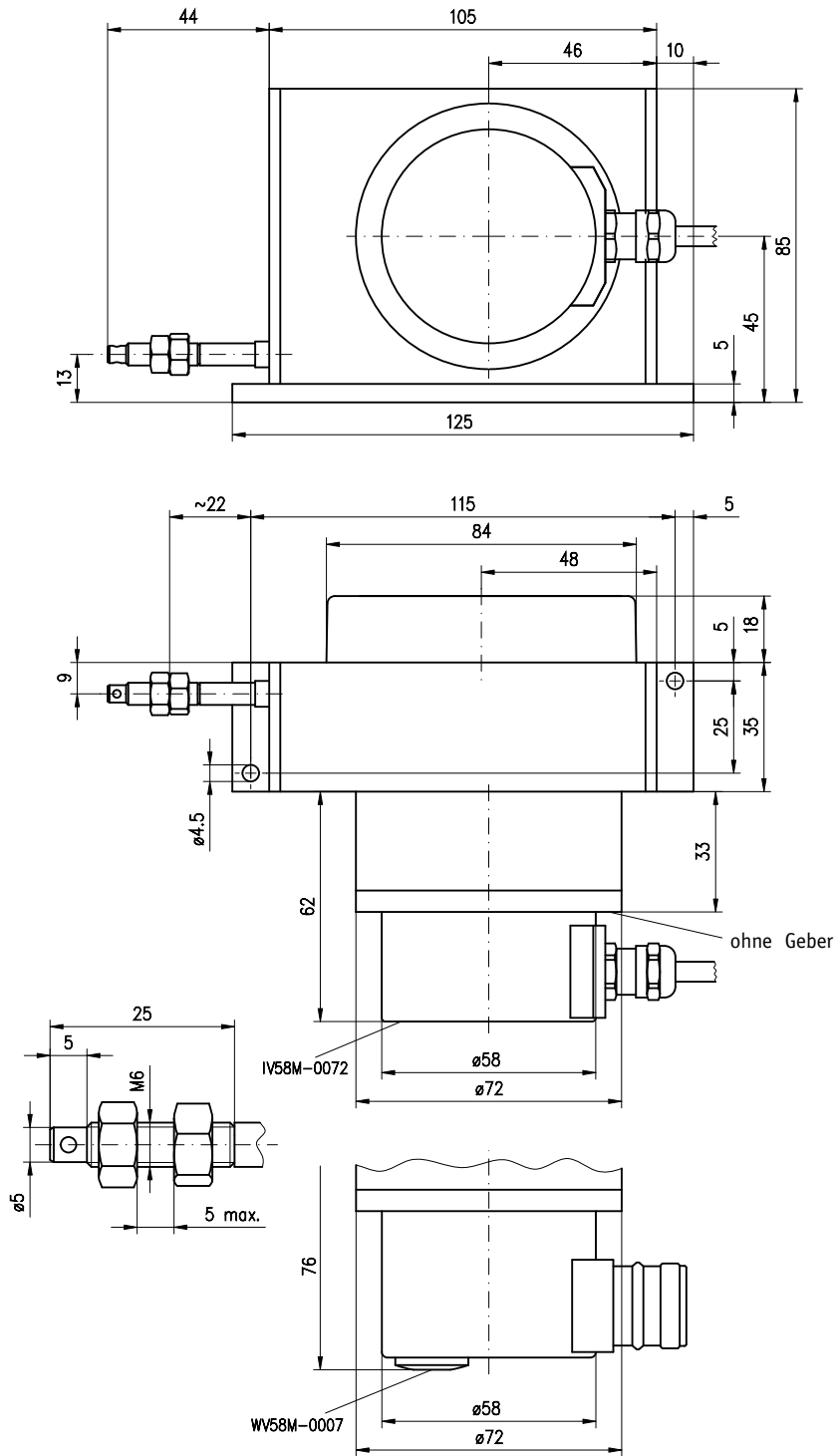
(P) Para-Leine: 4 x reißfester als Stahlseil

Merkmal	Bestelltext	Ergänzung
Messbereich	1000 ... 6000	A in mm Zwischenlängen in 100-mm-Schritten
Seilausführung	S SK P	B Stahlseil, rostfrei Stahlseil, kunststoffummantelt Para-Leine, nichtleitend, Signalfarbe
		Messbereich max. 6000 mm Messbereich max. 4000 mm Messbereich max. 2800 mm
Gebertyp	IV58M-0072 WV58M-0007 OG6 OG8	C Standard ; inkremental Standard ; absolut ohne Geber ohne Geber
		Betriebsspannung: 10 ... 30VDC Ausgangssignal: ABO Ausgangsschaltung: PP (Gegentakt ohne Invertierung) Auflösung: 10 Impulse/mm 1m Kabel mit offenem Kabelende *
		Betriebsspannung: 10 ... 30VDC Schnittst./Protok.: S6/04 (RS422/SSI) Auflösung: 20,48 Schritte/mm = 0,048mm/Schritt Anschlussart: E2 (Stecker M12) *
Arbeitstemperatur	T1 T2	D -20°C ... +80°C -40°C ... +80°C
		Standard
Farbe	0	E orange RAL 2004

* weitere Geber-Varianten siehe Produkt-Datenblatt IV58M und WV58M

Ihre Bestellung: - - - - -

Seilzuggeber SG60



Technische Daten

Verfahrgeschwindigkeit	max. 3000 mm/s
erforderliche Auszugskraft	min. 8 N am Seil
Wiederholgenauigkeit	abhängig von Anfahrtrichtung, ± 0.15 mm
Trommelumfang	200mm
Schutzart	IP54 (bei Standard-Geber)
Arbeitstemperatur	siehe 1.Seite
Gehäuse	Aluminium/Kunststoff
Farbe	orange, RAL 2004
Gewicht	ca. 600g

Ergänzung

1.Lage
nach DIN VDE 0470
andere auf Anfrage