

Magnetic Sensor MSK5100

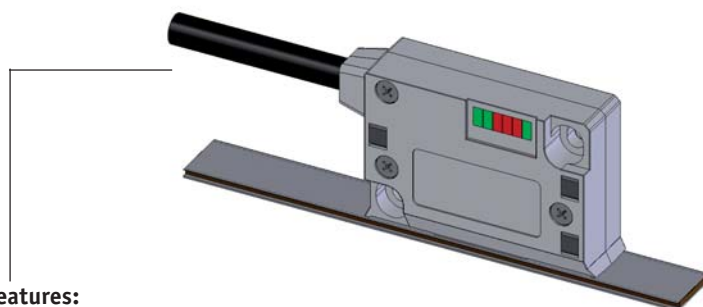
Contactlessly measuring read head with two integrated limit switches, reference signal and digital signal output. Combined with the magnetic strip MB500 the sensor establishes an open and robust measuring system with very high resolution and a sensing distance of up to 2.0 mm.



SIKO GmbH
Weihermattenweg 2
79256 Buchenbach

Telephone
+49 7661 394-0
Fax
+49 7661 394-388

E-Mail
info@siko.de
Internet
www.siko.de



Features:

- Resolution up to 0.001mm
- freely programmable parameters (e.g., resolution) via optical interface
- Status LED display
- Real-time signal processing
- Scale MB500 (linear) / MR500 (radial)
- Reference signal periodic or fixed with lateral scanning
- robust metal housing
- limit switches with lateral scanning

| Feature | Ordering data | Technical data | Additional information |
|--------------------------------|---------------|-------------------------------------|--------------------------------------|
| Power Supply | | 6.5 ... 30 V DC | with polarity protection |
| | | 4.75 ... 6 V DC | without polarity protection |
| Connection / cable length | | flying leads | max. 20 m |
| Output circuit | | PP, Push-Pull | |
| | | LD, Line-Driver | |
| Reference signal | | 0, I, RS | |
| Resolution linear/radial scale | | 0.001/1250, 0.005/250, 0.010/125, | |
| | | 0.025/50, 0.050/25, 0.1/12.5 | |
| Power consumption | | < 50 mA (PP), < 25 mA (LD) | no-load |
| Cable jacket | | PUR | oil resistant |
| Output signals | | A,B, /A,/B | option: I,/I or RS,/RS and L1, L2 |
| Travel speed | | < 25 m/s | |
| Gap band / sensor | | max. 20 mm | |
| Repeat accuracy | | max. ±10 µm | |
| Temperature ranges | | working temperature: -10 ... +70 °C | storage temperature: -30 ... + 80 °C |
| Interference protection class | | IEC-61000-6-2 | |
| Humidity | | 100 % rF, condensation permitted | |
| Test mark | | CE | |
| Protection class | | IP67 | |
| Housing | | metal housing | |
| Accessoire | | limit- or reference-trigger | |

Magnetsensor MSK5100

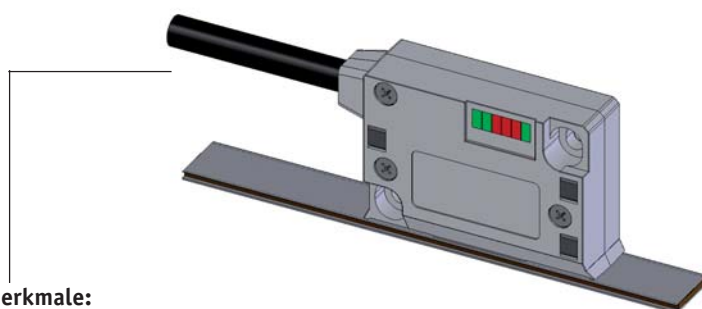


Berührungslos messender Lesekopf mit zwei integrierter Endlagenschaltern, seitlichem Referenzpunkt und digitalem Signalausgang. In Verbindung mit dem Magnetband MB500 bildet der Sensor ein offenes und robustes Messsystem mit sehr hoher Auflösung und einem Leseabstand bis 2.0 mm.

SIKO GmbH
Weiherrmattenweg 2
79256 Buchenbach

Telefon
+49 7661 394-0
Telefax
+49 7661 394-388

E-Mail
info@siko.de
Internet
www.siko.de



Merkmale:

- Auflösung bis 0,001mm
- frei programmierbare Parameter (z.B. Auflösung) über optische Schnittstelle
- Status LED-Anzeige
- geschwindigkeitsproportionale Signalausgabe
- Maßstab MB500 (linear) / MR500 (radial)
- Referenzsignal periodisch oder fix mit seitlicher Abtastung
- robustes Metallgehäuse
- Endlagenerkennung mit seitlicher Abtastung

| Merkmale | Bestelldaten | Technische Daten | Ergänzung |
|---------------------------------------|--------------|-----------------------------------|---------------------------------------|
| Betriebsspannung | | 6.5 ... 30 V DC | verpolsicher |
| | | 4.75 ... 6 V DC | nicht verpolsicher |
| Anschlussart / Kabellänge | | offene Kabelenden | max. 20 m |
| Ausgangsschaltung | | PP, Push-Pull | |
| | | LD, Line-Driver | |
| Referenzsignal | | 0, I, RS | |
| Auflösung linear/Skalierfaktor radial | | 0.001/1250, 0.005/250, 0.010/125, | |
| | | 0.025/50, 0.050/25, 0.1/12.5 | |
| Stromaufnahme | | < 50 mA (PP), < 25 mA (LD) | unbelastet |
| Kabelmantel | | PUR | ölbeständig |
| Ausgangssignale | | A,B, /A,/B | Option: I, /I oder RS, /RS und L1, L2 |
| Verfahrgeschwindigkeit | | < 25 m/s | |
| Abstand Band / sensor | | max. 20 mm | |
| Wiederholgenauigkeit | | max. ±10 µm | |
| Temperaturbereiche | | Arbeitstemperatur: -10 ... +70 °C | Lagertemperatur: -30 ... + 80 °C |
| Störschutzklasse | | IEC-61000-6-2 | |
| Luftfeuchte | | 100 % rF, Betauung zulässig | |
| Schutzart | | IP67 | |
| Prüfzeichen | | CE | |
| Gehäuse | | Metallgehäuse | |
| Zubehör | | Endschalter- oder Referenzmagnet | |