

Geared potentiometer GP04/1

Robust geared potentiometer for absolute positioning - available with solid or hollow shaft.

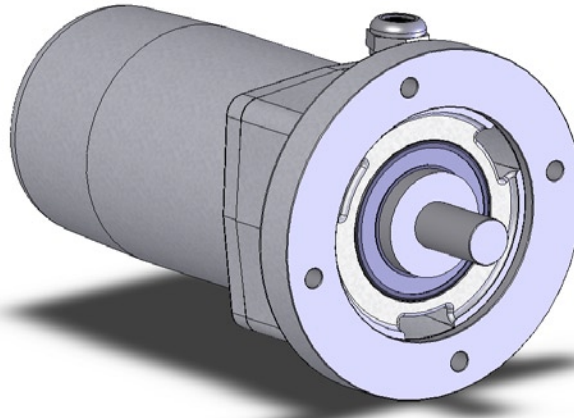


SIKO GmbH

Address
Weihermattenweg 2
79256 Buchenbach

Telephone
+49 7661 394-0
Fax
+49 7661 394-388

eMail
info@siko.de
Internet
www.siko.de



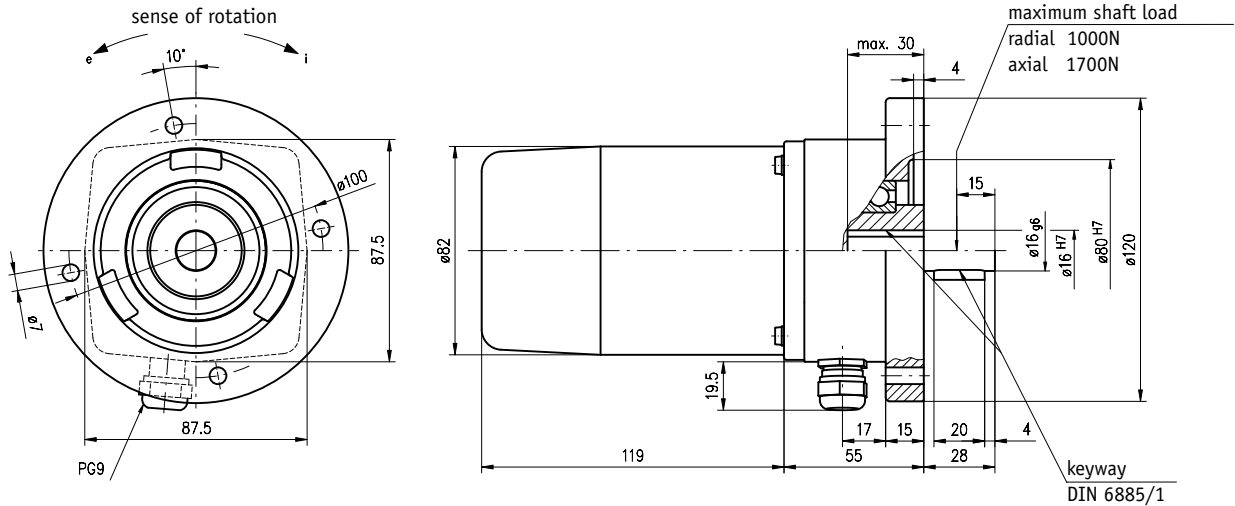
Features:

- solid- / blind hole-shaft $\varnothing 16$
- adaptation to various measurement distances thanks to the broad range of available gear ratios
- integrated slip clutch for potentiometer protection
- Measurement transducer as an option
- Protection class IP65 for critical applications as an option

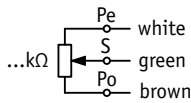
Feature	Order Text	Additional information
Gear rotation	0.2 ... 256 A	
Drive shaft	H/16 V/16 B	Hollow shaft \varnothing Solid shaft \varnothing
Potentiometer type	01 02 03 C	1 filament (P01) 10 filament/wire (P01, P05, P10) 10 filament (P01, P05, P10)
Analog output	MWI MWU P01 P05 P10 D	Measurement transducer 4 ... 20mA Measurement transducer 0 ... 10V Potentiometer 1kOhm Potentiometer 5kOhm Potentiometer 10kOhm
Counting direction	i e E	right rising (only with MWI or MWU) left rising (nur bei MWI or MWU)
Protection type	IP52 IP65 F	Standard

Your ordering: GP04/1 - A - B - C - D - E - F

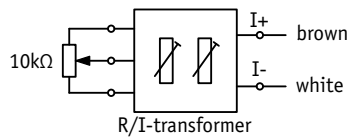
Gear potentiometer GP04/1



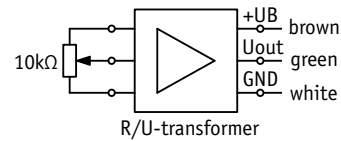
without Measurement transducer



Measurement transducer MWI



Measurement transducer MWU



Technical data

Gear ratio	0.2 ... 256
Speed	max.500 min ⁻¹
Power supply	24 VDC ±20%
Working temperature	-20°C ... +80°C
Condensation	not permitted
Service life - operations	1 × 10 ⁶ (2 × 10 ⁶)
Certification / rotection class	CE
Protection	IP52, IP65
Housing	aluminium
Shaft	aluminium (IP52), steal blue (IP65)

Additional infomation

depending on gear ratio
Measurement transducer MWI (with working resistance ≤ 500 Ω)
3 corresponding to IEC 801
according to DIN VDE 0470

Electrical Data Potentiometer:

Resistance tolerance	±5%	
Linearity tolerance	±0.25% (Potentiometer Type 01, 02, 03)	
Load capacity	1W at 70°C (Potentiometer Type 01) 2W at 70°C (Potentiometer Type 02, 03)	
Range of rotation	340° ±5° 3600° ±10°	Potentiometer Type 01 (mechanically rasing) Potentiometer Type 02, 03
Standard residual end pont resistance	0.5% or 1 Ohm	(whichever value is higher)

Getriebepotentiometer GP04/1

Robuster Drehgeber zur absoluten Positionserfassung, wahlweise mit Voll- oder Hohlwelle.



SIKO GmbH

Anschrift

Weiherrmattenweg 2
79256 Buchenbach

Telefon

+49 7661 394-0

Telefax

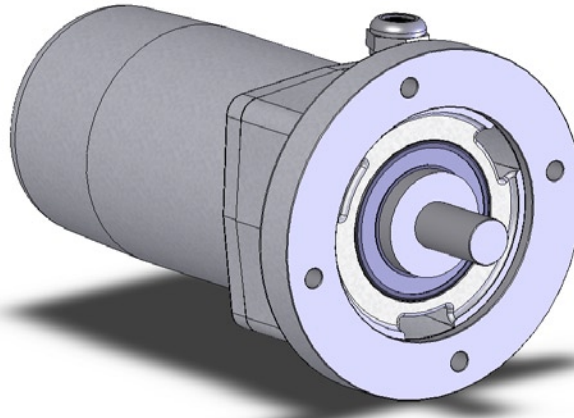
+49 7661 394-388

E-Mail

info@siko.de

Internet

www.siko.de



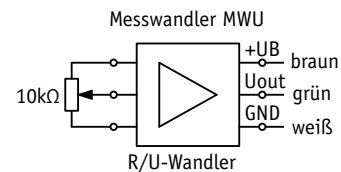
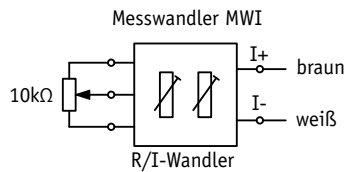
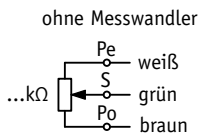
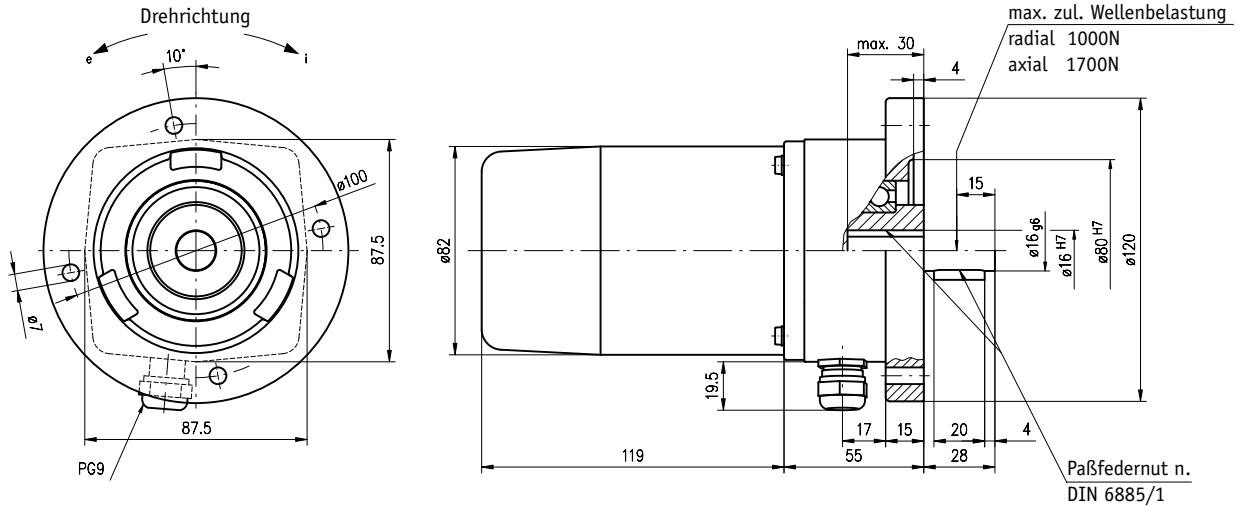
Merkmale:

- Voll- / Sacklochhohlwelle $\varnothing 16$
- Anpassung an unterschiedlichste Messwege durch breites Spektrum an verfügbaren Getriebeübersetzungen
- eingebaute Rutschkupplung zum Schutz des Potentiometers
- optionale Messwandler
- optionale Schutzart IP65 für kritische Umgebungsbedingungen

Merkmale	Bestelltext	Ergänzung
Übersetzung	0.2 ... 256 A	
Antriebswelle	H/16 V/16 B	Hohlwelle / Durchmesser Vollwelle / Durchmesser
Potentiometer Typ	01 02 03 C	1 Wendel 10 Wendel/Draht 10 Wendel (P01) (P01, P05, P10) (P01, P05, P10)
Analogausgang	MWI MWU P01 P05 P10 D	Messwandler 4 ... 20mA Messwandler 0 ... 10V Poti 1k Ω m Poti 5k Ω m Poti 10k Ω m
Drehrichtung	i e E	rechts steigend links steigend (nur bei MWI oder MWU) (nur bei MWI oder MWU)
Schutzart	IP52 IP65 F	Standard

Ihre Bestellung: - - - - - -

Getriebepotentiometer GP04/1



Technische Daten

Übersetzung	0.2 ... 256
Drehzahl	max. 500 min ⁻¹
Spannungsversorgung	24 VDC ±20%
Arbeitstemperatur	-20°C ... +80°C
Betauung	nicht zulässig
Lebensdauer - Achsbewegung	1 x 10 ⁶ (2 x 10 ⁶)
Prüfzeichen / Störschutzklasse	CE
Schutzart	IP52, IP65
Gehäuse	Aluminium
Welle	Aluminium (IP52), Stahl brüniert (IP65)

Ergänzung

je nach Übersetzung
Messwandler MWI (bei Bürde ≤ 500 Ω)

3 nach IEC 801
nach DIN VDE 0470

Elektrische Werte Potentiometer:

Widerstandstoleranz	±5%
Linearitätstoleranz	±0.25% (Poti Typ 01, 02, 03)
Belastbarkeit	1W bei 70°C (Poti Typ 01) 2W bei 70°C (Poti Typ 02, 03)
Drehbereich	340° ±5° 3600° ±10°
Standard Endwiderstand	0.5% oder 1 Ohm

Poti Typ 01 (mechanisch durchgehend)
Poti Typ 02, 03
(es gilt jeweils der größere Wert)