

# Wire-actuated Encoder SGP/1

Wire-actuated encoder with analog output, potentiometric, current source or voltage output, up to 6 000mm measurement length. Easy adaption of output signal to the actual measurement range via integrated gear.



**SIKO GmbH**

**Address**

Weiherrmattenweg 2  
79256 Buchenbach

**Telephone**

+49 7661 394-0

**Fax**

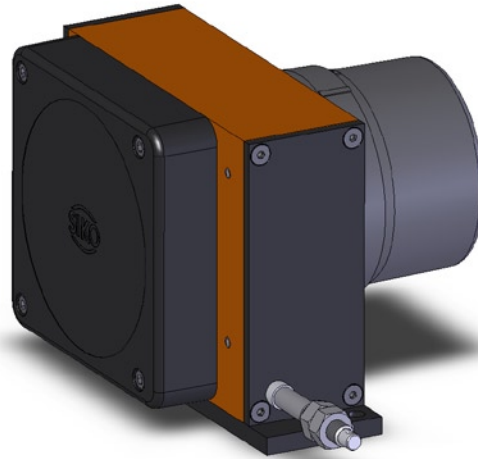
+49 7661 394-388

**eMail**

info@siko.de

**Internet**

www.siko.de



**Features:**

- measurement lengths up to 6 000 mm
- robust housing

**Options**

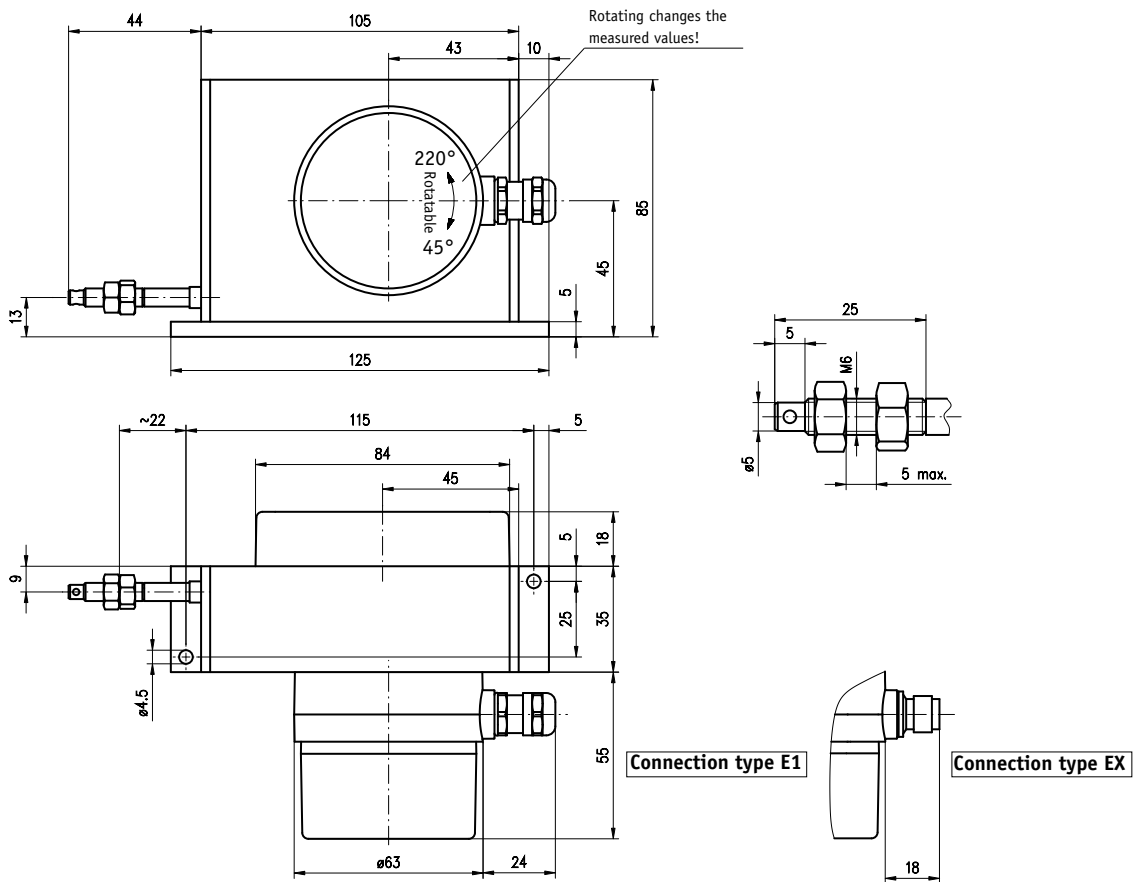
- transducer interface      4 ... 20 mA  
   0 ... 10V
- choice of cable types:
  - (S) steel cable: stainless, standard design
  - (SK) steel cable with plastic sheath,  
          2 times more tear-resistant
  - (P) para-line, 4 times more tear-resistant than steel cable

<b>Measurement range [mm]</b>	750	1000	1250	1500	1750	2000	2250	2500	2750	3000	3250	3500	... 6000
<b>Max. travel speed [mm/s]</b>	200	300	300	400	490	500	600	700	800	800	900	1000	... 1000

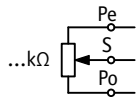
Features	Ordering data	Additional information
Measurement range	... measurement ranges [mm], see tabel	max. travel speed lengzh-dependent, see table above
Cable version	S stainless steel cable SK steel, plastic-sheathed P para-line, non-conducting, signal colour	measurement range max. 6 000 mm, <b>standard</b> measurement range max. 4 000 mm measurement range max. 2 800 mm
Type of connection	E1 cable gland PG7 EX for connector M12	for cable-ø 3-6.5 mm
Potentiometer type	02 10 turn/wire 03 10 turn	(P01, P05, P10) (P01, P05, P10)
Analog output	MWI Measurement transducer 4 ... 20mA MWU Measurement transducer 0 ... 10V P01 Potentiometer 1kΩ P05 Potentiometer 5kΩ P10 Potentiometer 10 kΩ	
Working temperature	T1 -20°C ... +80°C T2 -40°C ... +80°C	max. pull-in speed 800mm/s

Your ordering: SGP/1 - A - B - C - D - E - F

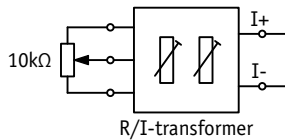
# Wire-actuated Encoder SGP/1



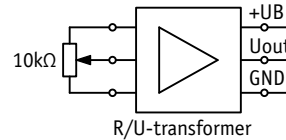
without Measurement transducer



Measurement transducer MWI



Measurement transducer MWU



without Measurement transducer

signal	Po	Pe	S	N.C.
E1 (Terminal)	3	1	2	
EX (Connector pin)	1	2	3	4

Measurement transducer MWI

signal	I+	I-	N.C.	N.C.
E1 (Terminal)	1	2	3	4
EX (Connector pin)	1	2	3	4

Measurement transducer MWU

signal	+24VDC	GND	Uout	N.C.
E1 (Terminal)	1	2	3	
EX (Connector pin)	1	2	3	4

## Technical data

Travel speed	see table see page 1	
Required cable extension force	min. 8 N on cable	
Repeat accuracy	dependent on start direction, ~0.5 mm	
Type of protection	for potentiometer part: IP53	according to DIN VDE 0470
Housing	aluminium / plastic	
Colour	orange, RAL 2004	outhers on request
Weight	approx. 730g	

## Additional information

### Electrical data Potentiometer:

Resistance tolerance	±5%	
Linearity tolerance	±0.25%	
Load capacity	2W bei 70°C	
Range of rotation	3600° ±10°	
Standard residual end pont resistance	0.5% oder 1 Ohm	(whichever value is higher)

Accessory	Part No.	Description	Notes
	83419	Mating connector	4 pins; circular cableconnector; M12
	75250	Extension wire	
	75367	Guide roller	

# Seilzuggeber SGP/1

Seilzuggeber mit Analogausgang, potentiometrisch, Stromquelle oder Spannungsausgang, bis zu einer Messlänge von 6 000mm. Einfache Anpassung des Ausgangssignals an die tatsächliche Messlänge über ein integriertes Getriebe.



**SIKO GmbH**

**Anschrift**

Weiherrmattenweg 2  
79256 Buchenbach

**Telefon**

+49 7661 394-0

**Telefax**

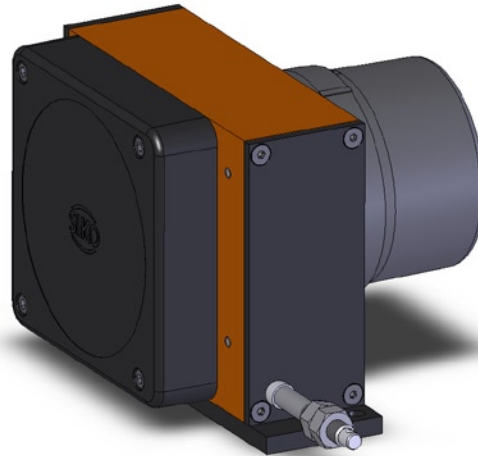
+49 7661 394-388

**E-Mail**

info@siko.de

**Internet**

www.siko.de



**Merkmale:**

- Messlänge bis 6 000 mm
- robustes Gehäuse

**Option**

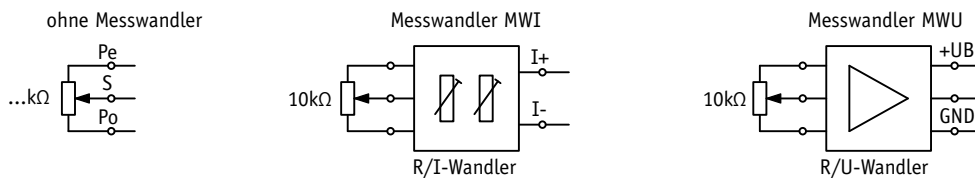
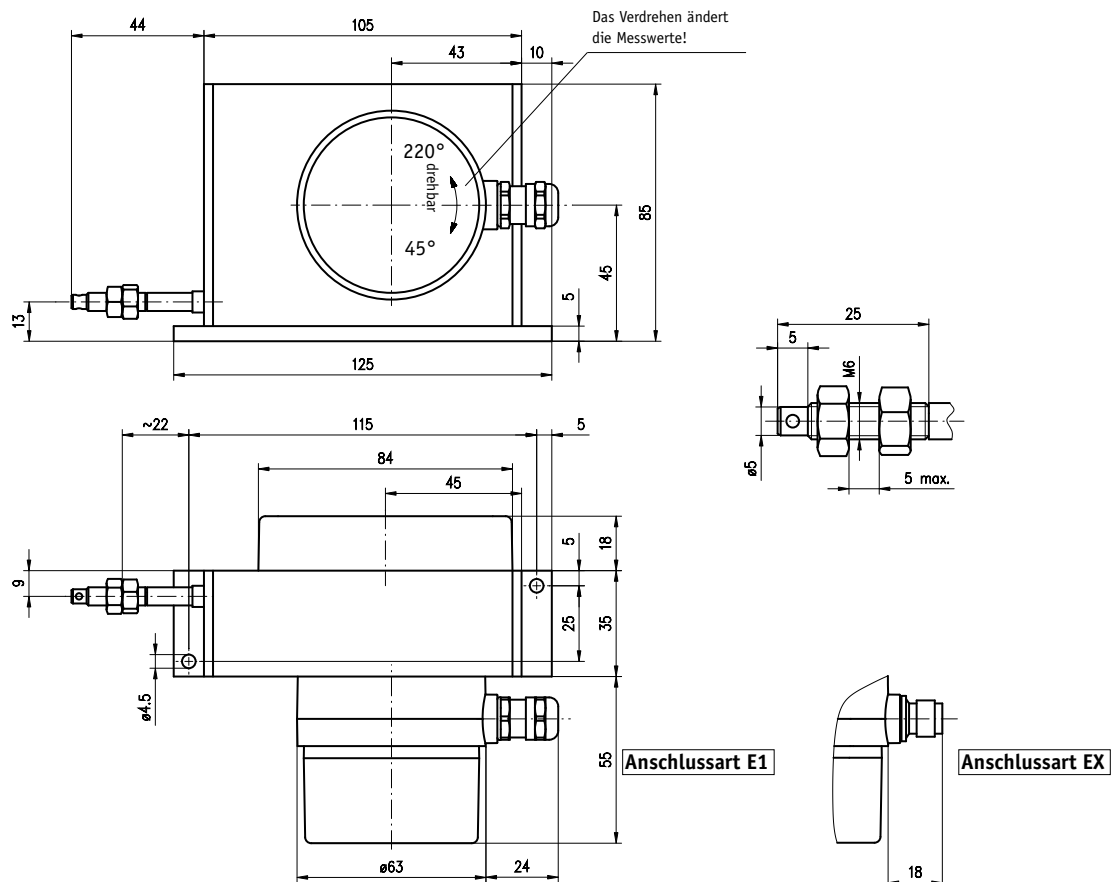
- Schnittstelle Messwandler 4 ... 20 mA  
0 ... 10V
- Seiltypen nach Wahl:  
(S) Stahlseil: rostfrei, Standardausführung  
(SK) Stahlseil mit Kunststoffummantelung,  
2 x reißfester als Stahlseil  
(P) Para-Leine, 4 x reißfester als Stahlseil

<b>Messbereich [mm]</b>	750	1000	1250	1500	1750	2000	2250	2500	2750	3000	3250	3500	... 6000
<b>max. Verfahrgeschwindigkeit [mm/s]</b>	200	300	300	400	490	500	600	700	800	800	900	1000	... 1000

Merkmal	Bestelltext	Ergänzung
Messbereich	... <b>A</b> Messbereiche [mm], siehe Tabelle	max. Verfahrgeschwindigkeit, siehe Tabelle oben
Seilausführung	<b>S</b> Stahlseil, rostfrei <b>SK</b> Stahlseil, kunststoffummantelt <b>P</b> Para-Leine, nichtleitend, Signalfarbe	Messbereich max. 6 000 mm, <b>Standard</b> Messbereich max. 4 000 mm Messbereich max. 2 800 mm
Anschlussart	<b>E1</b> Kabelverschraubung PG7 <b>EX</b> für Stecker M12	für Kabel-Ø 3-6.5 mm
Potentiometer Typ	<b>O2</b> 10 Wendel/Draht <b>O3</b> 10 Wendel	(P01, P05, P10) (P01, P05, P10)
Analogausgang	<b>MWI</b> Messwandler 4 ... 20mA <b>MWU</b> Messwandler 0 ... 10V <b>P01</b> Poti 1kΩ <b>P05</b> Poti 5kΩ <b>P10</b> Poti 10 kΩ	
Arbeitstemperatur	<b>T1</b> -20°C ... +80°C <b>T2</b> -40°C ... +80°C	max. Einzugsgeschwindigkeit 800mm/s

Ihre Bestellung:  -  -  -  -  -  -

# Seilzuggeber SGP/1



ohne Messwandler

Messwandler MWI

Messwandler MWU

Signal	Po	Pe	S	N.C.
E1 (Klemme)	3	1	2	
EX (Steckerpin)	1	2	3	4

Signal	I+	I-	N.C.	N.C.
E1 (Klemme)	1	2	3	
EX (Steckerpin)	1	2	3	4

Signal	+24VDC	GND	Uout	N.C.
E1 (Klemme)	1	2	3	
EX (Steckerpin)	1	2	3	4

## Technische Daten

Verfahrgeschwindigkeit	siehe Tabelle siehe Seite 1	
erforderliche Auszugskraft	min. 8 N am Seil	
Wiederholgenauigkeit	abhängig von Anfahrrichtung, ~0,5 mm	
Schutzart	für Potentiometerteil: IP53	nach DIN VDE 0470
Gehäuse	Aluminium / Kunststoff	
Farbe	orange, RAL 2004	andere auf Anfrage
Gewicht	ca. 730g	

## Ergänzung

### Elektrische Werte Potentiometer:

Widerstandstoleranz	±5%	
Linearitätstoleranz	±0.25%	
Belastbarkeit	2W bei 70°C	
Drehbereich	3600° ±10°	
Standard Endwiderstand	0.5% oder 1 Ohm	(es gilt jeweils der größere Wert)

Zubehör	83419	Gegenstecker	4-polig; Kupplungsdose gerade; M12
	75250	Seilverlängerung	
	75367	Umlenkrolle	