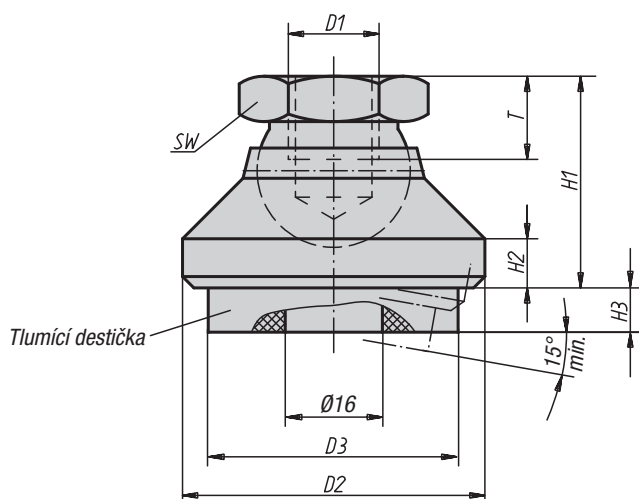
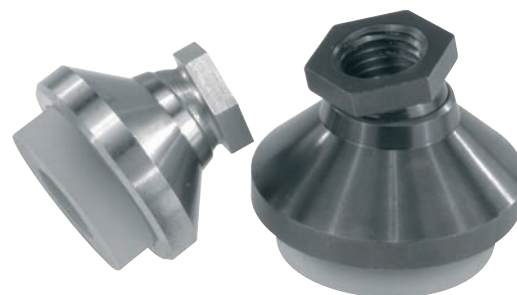


Kruhové základny ke kloubovým nohám

s tlumením vibrací



Materiál:

- Ocelové provedení:
Kruhová základna ze zušlechtné oceli.
Kulička z automatové oceli.
- Nerezové provedení:
Kruhová základna a kulička z nerez.

Tlumící deska z elastomeru PUR (Sylomer V12).

Provedení:

- Ocelové provedení:
Kulička vytvrzena, bryněrována.
Základna bryněrována.
- Nerezové provedení:
Bez povrchové úpravy.

Tlumící deska šedá, lepená, neklouzavá.
Rozsah použití od -30 °C až do +70 °C.

Upozornění:

Hodnoty zatížitelnosti udané v tabulce jsou jen doporučením, jakému nejvyššímu stálému statickému zatížení může být tlumící prvek vystaven.

Toto statické zatížení odpovídá plošnému tlaku 0,4 N/mm², při kterém materiál optimálně docílí svých tlumících vlastností. Přitom je zohledněno, že při dynamickém zatížení dochází k další zátěži, až na hodnotu tlaku 0,6 N/mm².

Tlumící deska absorbuje vibrace a zabraňuje uvolnění nebo sklouznutí kloubové nožky.

Kruhová základna k nožkám (bez tlumení vibrací) viz 07144.

Příklad způsobu objednání:

27806-110

Kruhové základny ke kloubovým nohám s tlumením vibrací

Objednací číslo	Materiál	D1	D2	D3	H1	H2	H3 (při tlaku 0 / 0,4 / 0,6 N/mm ²)	T	SW	Zatížitelnost (při stlačení 0,4 N/mm ²) N
27806-110	ocel	M10	32	30,5	22	5	8 / 6,8 / 5,9	10	17	212
27806-112	ocel	M12	40	30,5	26	6	8 / 6,8 / 5,9	12	19	212
27806-116	ocel	M16	50	40,5	32	7	8 / 6,8 / 5,9	14	24	435
27806-120	ocel	M20	60	50	42	8	8 / 6,8 / 5,9	18	30	705
27806-310	nerez	M10	32	30,5	22	5	8 / 6,8 / 5,9	10	17	212
27806-312	nerez	M12	40	30,5	26	6	8 / 6,8 / 5,9	12	19	212
27806-316	nerez	M16	50	40,5	32	7	8 / 6,8 / 5,9	14	24	435
27806-320	nerez	M20	60	50	42	8	8 / 6,8 / 5,9	18	30	705