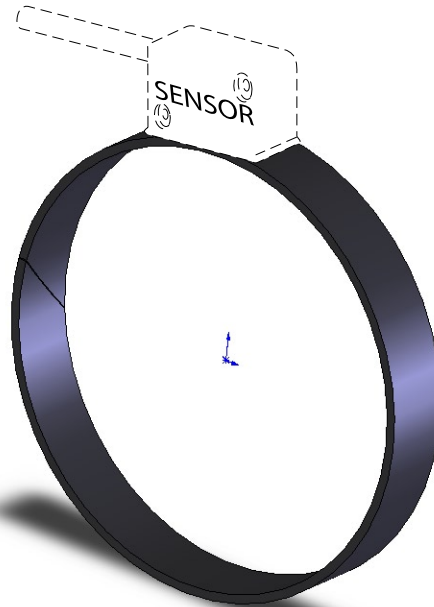


Magnetic-band ring MBR...

Separate magnetic band intended for attaching on a shaft or ring.



SIKO GmbH

Address

Weihermattenweg 2
79256 Buchenbach

Telephone

+49 7661 394-0

Fax

+49 7661 394-388

eMail

info@siko.de

Internet

www.siko.de

Feature:

- easy mounting
- insensitive to dust, shavings, humidity, liquids and oil
- with reference point as an option
- Different number of poles on request

	Sensor
	MSK 1000 / LE100/1
200	MSK210
320	MSK320
500	MSK5000

MBR100

Feature	Order text	Additional information
Pole pitch	540 A 540 poles	shaft or ring diameter 170,1±0,03
	720 A 720 poles	shaft or ring diameter 227,4±0,03
Reference point	0 B without	
	M B with	

MBR200

Feature	Order text	Additional information
Pole pitch	50 A 50 poles	shaft or ring diameter 30,7±0,03
	64 A 64 poles	shaft or ring diameter 39,6±0,03
	100 A 100 poles	shaft or ring diameter 62,6±0,03
Reference point	0 B without	
	M B with	

MBR320

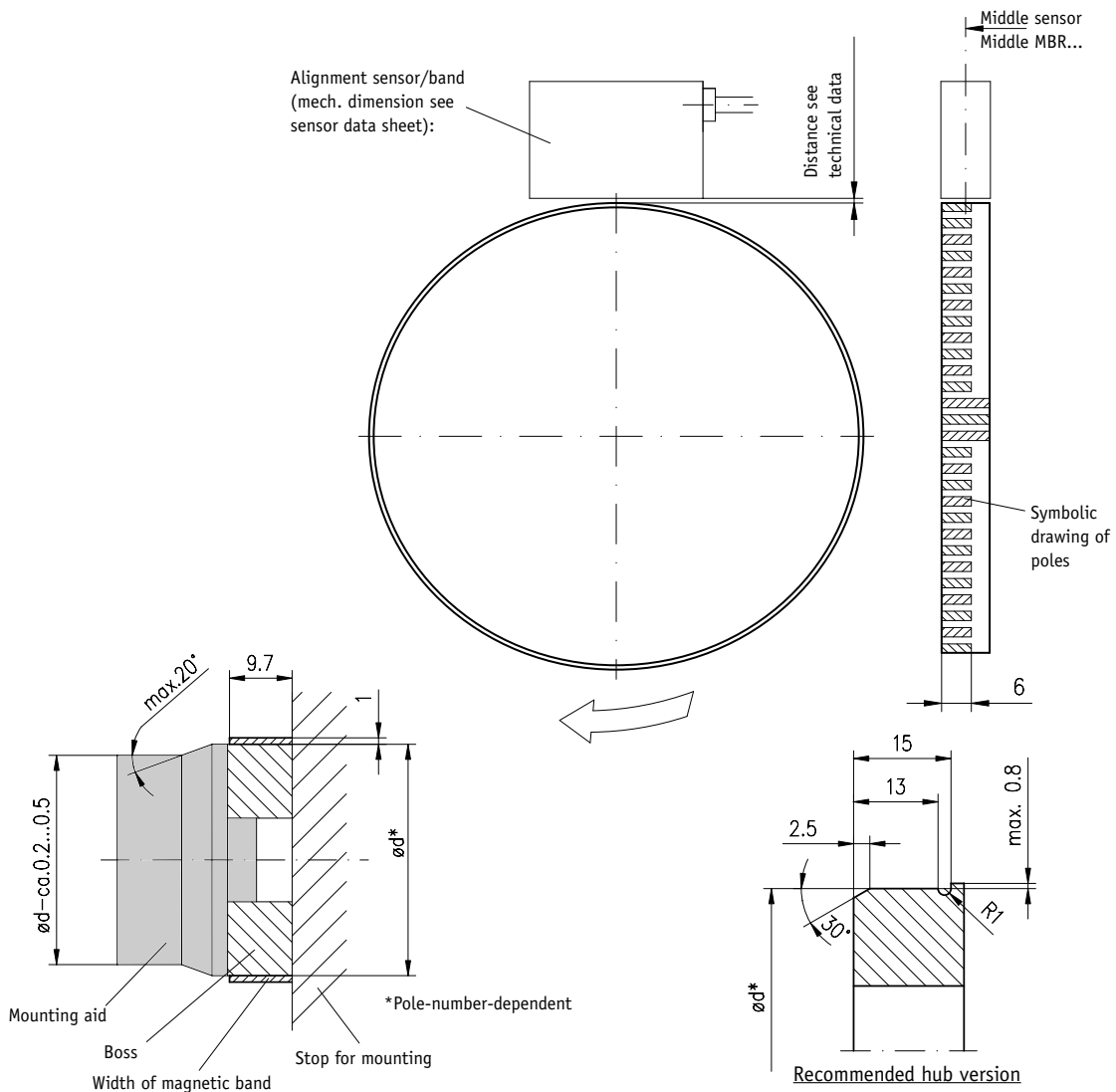
Feature	Order text	Additional information
Pole pitch	100 A 100 poles	shaft or ring diameter 100,9±0,03
	150 A 150 poles	shaft or ring diameter 151,8±0,03
	180 A 180 poles	shaft or ring diameter 182,4±0,03
	250 A 250 poles	shaft or ring diameter 253,7±0,03
Reference point	0 B without	
	M B with	

MBR500

Feature	Order text	Additional information
Pole pitch	36 A 36 poles	shaft or ring diameter 57,5±0,03
	50 A 50 poles	shaft or ring diameter 79,8±0,03
	64 A 64 poles	shaft or ring diameter 102,0±0,03
	96 A 96 poles	shaft or ring diameter 153,0±0,03
	160 A 160 poles	shaft or ring diameter 254,8±0,03
Reference point	0 B without	
	M B with	

Your ordering: - -

Magnetic-band ring MBR...



Technical data

Mechanical data:

Band width	9.7 mm
Wall thickness	1 mm
Minimum diameter	40 mm
Maximum diameter	400 mm

Environmental conditions:

Working temperature	0 ... +60°C
Storage temperature	-20° ... +70°C
Humidity	100%rF condensation permitted

System data, resolution and accuracy:

Pole length	1 / 2 / 3,2 / 5 mm
Max. possible system accuracy	0,1°

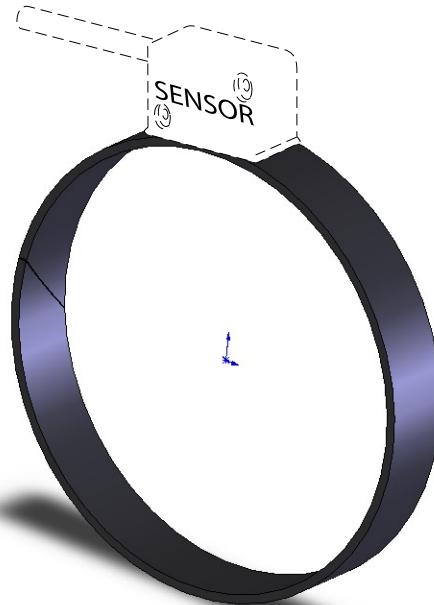
Sensor / band distance:

MBR100	
without reference point	0,2 mm Tol. +0,2 mm / -0,1 mm
with reference point	0,2 mm Tol. +0,1 mm / -0,0 mm
MBR200	
without reference point	0,4 mm Tol. +0,4 mm / -0,3 mm
with reference point	0,2 mm Tol. +0,2 mm / -0,1 mm
MBR320	
without reference point	1,0 mm Tol. +1,0 mm / -0,9 mm
with reference point	0,5 mm Tol. +0,5 mm / -0,4 mm
MBR500	
without reference point	1,0 mm Tol. +1,0 mm / -0,9 mm
with reference point	1,0 mm Tol. +0,5 mm / -0,9 mm

Additional information

Magnetbandring MBR...

Magnetband-Ring zum Aufziehen auf eine Welle oder einen Ring.



SIKO GmbH

Anschrift

Weihermattenweg 2
79256 Buchenbach

Telefon

+49 7661 394-0

Telefax

+49 7661 394-388

E-Mail

info@siko.de

Internet

www.siko.de

Merkmale:

- einfache Montage
- unempfindlich gegenüber Staub, Spänen, Feuchte, Flüssigkeit und Öl
- wahlweise mit Referenzpunkt
- andere Polzahlen auf Anfrage

MBR...	Sensor
100	MSK 1000 / LE100/1
200	MSK210
320	MSK320
500	MSK5000

MBR100

Merkmale	Bestelltext	Ergänzung
Polzahl	540 A 540 Pole	Aufnahmedurchmesser 170,1±0,03
	720 A 720 Pole	Aufnahmedurchmesser 227,4±0,03
Referenzpunkt	0 B ohne	
	M B mit	

MBR200

Merkmale	Bestelltext	Ergänzung
Polzahl	50 A 50 Pole	Aufnahmedurchmesser 30,7±0,03
	64 A 64 Pole	Aufnahmedurchmesser 39,6±0,03
	100 A 100 Pole	Aufnahmedurchmesser 62,6±0,03
Referenzpunkt	0 B ohne	
	M B mit	

MBR320

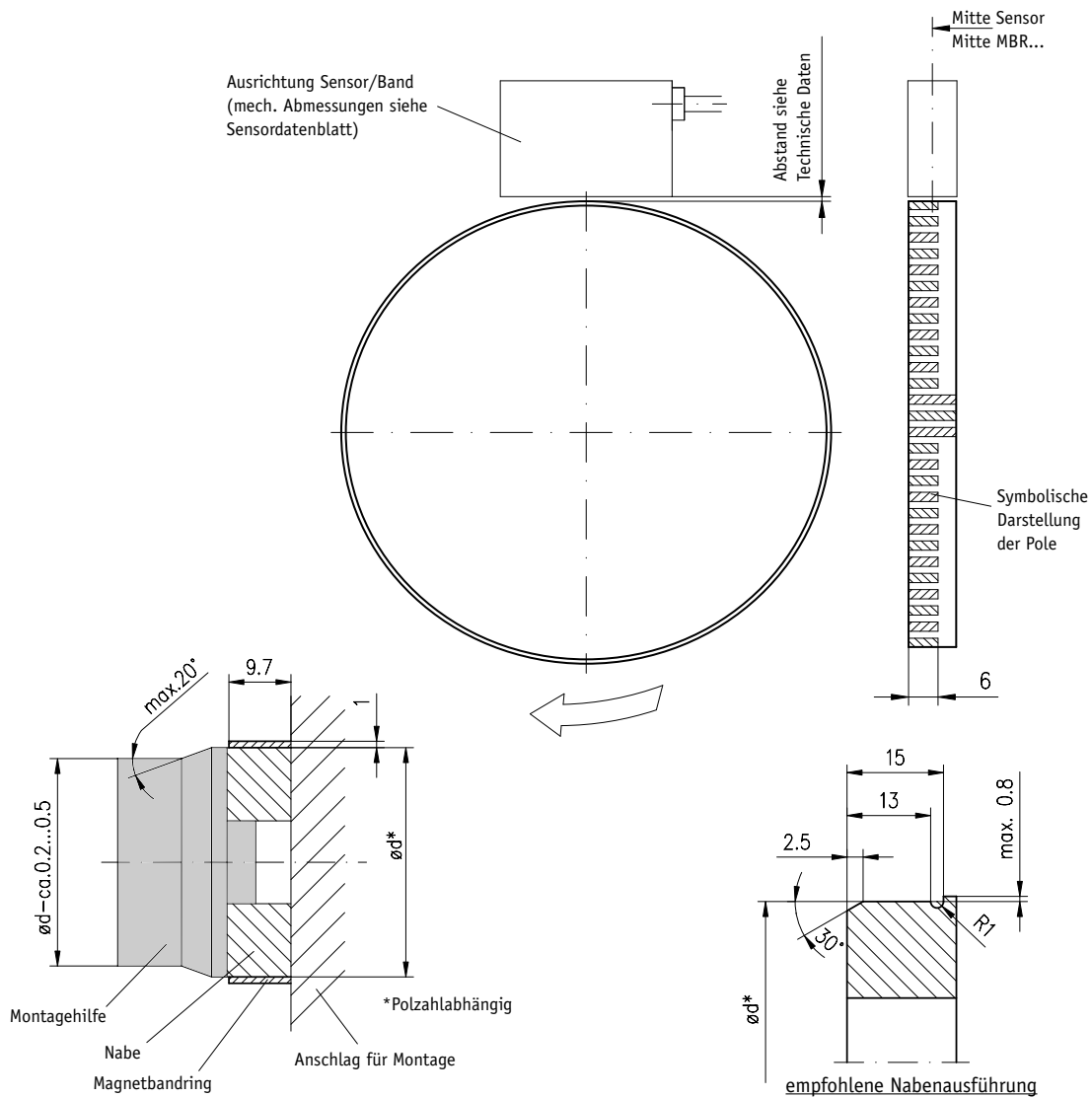
Merkmale	Bestelltext	Ergänzung
Polzahl	100 A 100 Pole	Aufnahmedurchmesser 100,9±0,03
	150 A 150 Pole	Aufnahmedurchmesser 151,8±0,03
	180 A 180 Pole	Aufnahmedurchmesser 182,4±0,03
	250 A 250 Pole	Aufnahmedurchmesser 253,7±0,03
Referenzpunkt	0 B ohne	
	M B mit	

MBR500

Merkmale	Bestelltext	Ergänzung
Polzahl	36 A 36 Pole	Aufnahmedurchmesser 57,5±0,03
	50 A 50 Pole	Aufnahmedurchmesser 79,8±0,03
	64 A 64 Pole	Aufnahmedurchmesser 102,0±0,03
	96 A 96 Pole	Aufnahmedurchmesser 153,0±0,03
	160 A 160 Pole	Aufnahmedurchmesser 254,8±0,03
Referenzpunkt	0 B ohne	
	M B mit	

Ihre Bestellung: - -

Magnetbandring MBR...



Technische Daten

Mechanische Daten:

Bandbreite	9,7 mm
Wandstärke	1 mm
Minimaldurchmesser	40 mm
Maximaldurchmesser	400 mm

Umgebungsbedingungen:

Arbeitstemperatur	0 ... +60°C
Lagertemperatur	-20° ... +70°C
Luftfeuchte	100%rF Betauung zulässig

Systemdaten, Auflösung und Genauigkeit:

Pollänge	1 / 2 / 3,2 / 5 mm
Max. erreichbare Systemgenauigkeit	0,1°

Sensor-/ Bandabstand:

MBR100	
ohne Referenzpunkt	0,2 mm Tol. +0,2 mm / -0,1 mm
mit Referenzpunkt	0,1 mm Tol. +0,1 mm / -0,0 mm
MBR200	
ohne Referenzpunkt	0,4 mm Tol. +0,4 mm / -0,3 mm
mit Referenzpunkt	0,2 mm Tol. +0,2 mm / -0,1 mm
MBR320	
ohne Referenzpunkt	1,0 mm Tol. +1,0 mm / -0,9 mm
mit Referenzpunkt	0,5 mm Tol. +0,5 mm / -0,4 mm
MBR500	
ohne Referenzpunkt	1,0 mm Tol. +1,0 mm / -0,9 mm
mit Referenzpunkt	1,0 mm Tol. +0,5 mm / -0,9 mm

Ergänzung