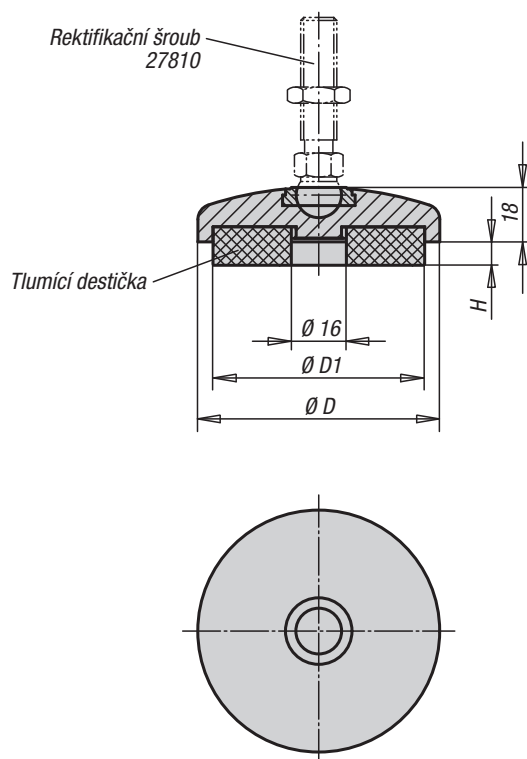


Kruhové základny ke kloubovým nožkám

s tlumením vibrací



Materiál:

Kruhová základna ze zinkové slitiny nebo nerezová 1.4305.
Tlumicí deska z elastomeru PUR (Sylomer V12).

Provedení:

Kruhová základna z tlakově litého zinku, černě komaxitováno.
Základna z nerezové oceli bez povrchové úpravy.
Tlumicí deska šedá, lepená, neklouzavá.
Rozsah použití od -30 °C až do +70 °C.

Upozornění:

Hodnoty zatížitelnosti udané v tabulce jsou jen doporučením, jakému nejvyššímu stálému statickému zatížení může být tlumicí prvek vystaven.
Toto statické zatížení odpovídá plošnému tlaku 0,4 N/mm², při kterém materiál optimálně docílí svých tlumících vlastností. Přitom je zohledněno, že při dynamickém zatížení dochází k další zátěži, až na hodnotu tlaku 0,6 N/mm².
Tlumicí deska absorbuje vibrace a zabraňuje skluzu kloubových nožky.

Kloubové nožky se skládají z kruhové základny a rektifikačního šroubu nebo kuličkového kloubu.
Každou základnu lze kombinovat s libovolným rektifikačním šroubem nebo kuličkovým kloubem.
Příslušné rektifikační šrouby viz 27810.
Příslušné kuličkové klouby viz 27811.

Pokyny k objednání:

Má-li být kruhová základna dodána již smontována s rektifikačním šroubem nebo kuličkovým kloubem, je třeba příslušná objednávací čísla doplnit poznámkou "smontované".
(např. 27804-20601 a 27810-060151 **smontované**.)

Příklad způsobu objednání:

27804-20601
27804-20601 a 27810-060151 **smontované**

Kruhové základny ke kloubovým nožkám ze zinkové slitiny

Objednávací číslo	D	D1	H (při tlaku 0 / 0,4 / 0,6 N/mm ²)	Zatížitelnost (při stlačení 0,4 N/mm ²) N
27804-20401	40	30,5	7 / 5,9 / 4,8	62
27804-20501	50	40,5	7 / 5,9 / 4,8	212
27804-20601	60	50	7 / 5,9 / 4,8	433
27804-20801	80	68	7 / 5,9 / 4,8	614

Kruhové základny ke kloubovým nožkám z nerezů

Objednávací číslo	D	D1	H (při tlaku 0 / 0,4 / 0,6 N/mm ²)	Zatížitelnost (při stlačení 0,4 N/mm ²) N
27804-20402	40	30,5	7 / 5,8 / 4,9	212
27804-20502	50	40,5	7 / 5,8 / 4,9	435
27804-20602	60	50	7 / 5,8 / 4,9	705
27804-20802	80	68	7 / 5,8 / 4,9	1372