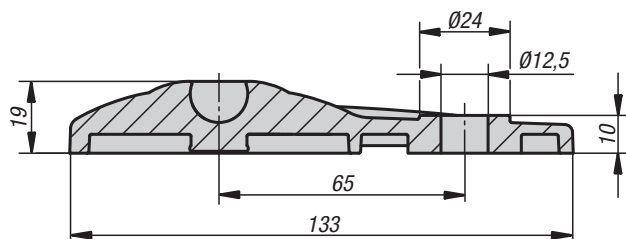


## Kruhové základny s upevňovací konzolou ke kloubovým nožkám

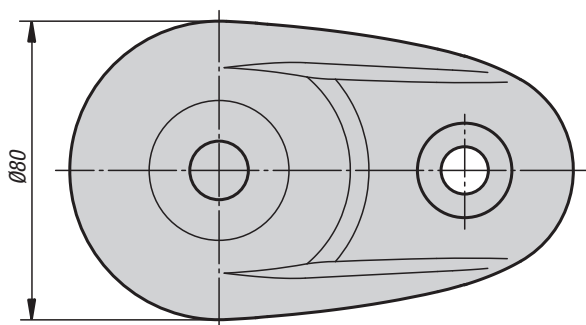
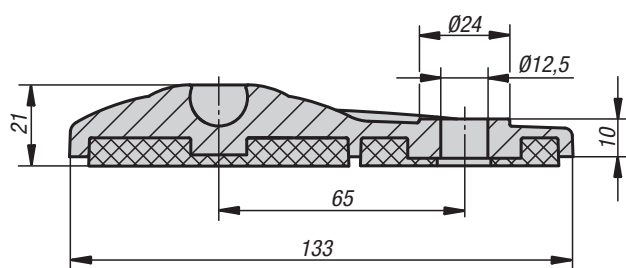


plastové

Provedení C  
s otvorem pro našroubování  
bez protiskuzové podložky



Provedení D  
s otvorem pro našroubování  
s protiskuzovou podložkou

**Materiál:**

Kruhová základna z termoplastu zesíleného skelnými vlákny.  
Protiskuzová podložka z termoplastického elastomeru.

**Provedení:**

Černá.

**Upozornění:**

Kloubové nožky se skládají z kruhové základny a rektifikačního šroubu nebo kuličkového kloubu. Každou základnu lze kombinovat s libovolným rektifikačním šroubem nebo kuličkovým kloubem. Gumová protiskuzová podložka absorbuje vibrace a zabraňuje uvolnění nebo sklouznutí kloubové nožky. Příslušné rektifikační šrouby viz 27810. Příslušné kuličkové klouby viz 27811.

**Pokyny k objednání:**

Má-li být kruhová základna dodána již smontována s rektifikačním šroubem nebo kuličkovým kloubem, je třeba příslušná objednací čísla doplnit poznámkou "smontované".  
(např. 27802-30803 a 27810-060151 smontované.)

**Příklad způsobu objednání:**

27802-30803

27802-30803 a 27810-060151 smontované



## Kruhové základny s upevňovací konzolou ke kloubovým nožkám, plastové

Objednací číslo	Provedení	Zatížitelnost max. kN
27802-30803	C	10
27802-40803	D	10