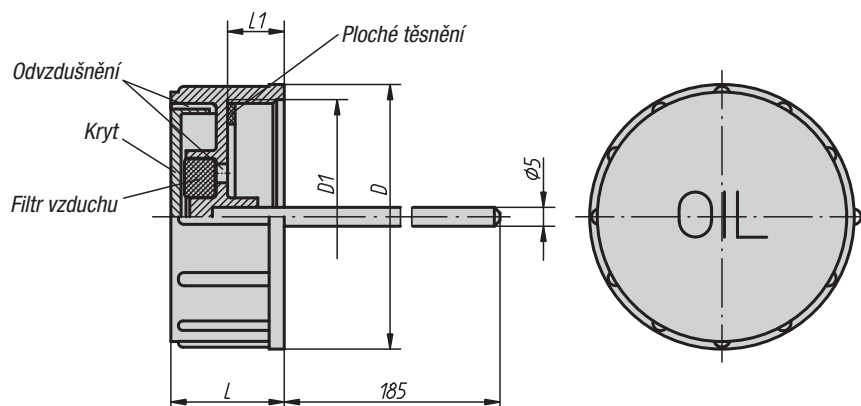


# Uzávěry k plnicím hrdlům

s měrkou hladiny oleje



## Materiál, provedení:

Vnější pouzdro z termoplastického polyamidu 66, černé.  
Víčko z termoplast. polyamidu 66, červené.  
Vzduchový filtr z polyuretanu (PU-pěna),  
jemnost filtru 50  $\mu\text{m}$ .  
Měrka hladiny oleje z pozinkované oceli.  
Ploché těsnění z pryže (NBR).

## Upozornění:

Teplotní odolnost u oleje až do 100 °C,  
u vody až do 70 °C.

## Na vyžádání:

Označení zářezů pro min. a max. hodnotu, jiné délky  
tyček měrky a víčko ve žluté barvě pro motorovou naftu.

## Příklad způsobu objednání:

28062-676020

## Uzávěry k plnicím hrdlům s měrkou hladiny oleje

Objednací číslo	D	D1	L	L1
28062-67200	67,5	G 2	30	15
28062-676020	67,5	M60x2	30	15