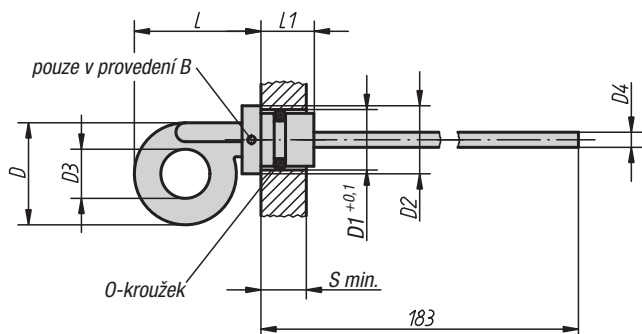


Měrky hladiny oleje



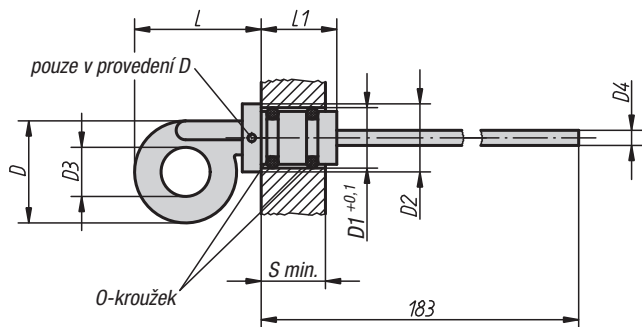
Provedení A
bez otvoru pro odvzdušnění

Provedení B
s otvorem pro odvzdušnění



Provedení C
bez otvoru pro odvzdušnění

Provedení D
s otvorem pro odvzdušnění

**Materiál, provedení:**

Úchytka z termoplast. polyamidu 66, černá.
Měrka hladiny oleje z pozinkované oceli.
O-kroužek z pryže (NBR).

Příklad způsobu objednání:

28060-13218

Měrky hladiny oleje

Objednací číslo	Provedení	D	Ø otvoru D1	D2	D3	D4 Ø	L	L1	S min.
28060-12714	A	27	14	18	13	4	34	13	10
28060-13218	A	32	18	24	14	5	45	17	9
28060-13220	A	32	20	24	14	5	44,5	18	10
28060-22714	B	27	14	18	13	4	34	13	10
28060-23218	B	32	18	24	14	5	45	17	9
28060-23220	B	32	20	24	14	5	44,5	18	10
28060-32714	C	27	14	18	13	4	34	20	17
28060-33012	C	30	12	18	14	4	36	20	16
28060-33318	C	33	18	24	14	5	44	21	17,5
28060-33520	C	35	20	24	16	5	46	21	17,5
28060-42714	D	27	14	18	13	4	34	20	17
28060-43318	D	33	18	24	14	5	44	21	17,5