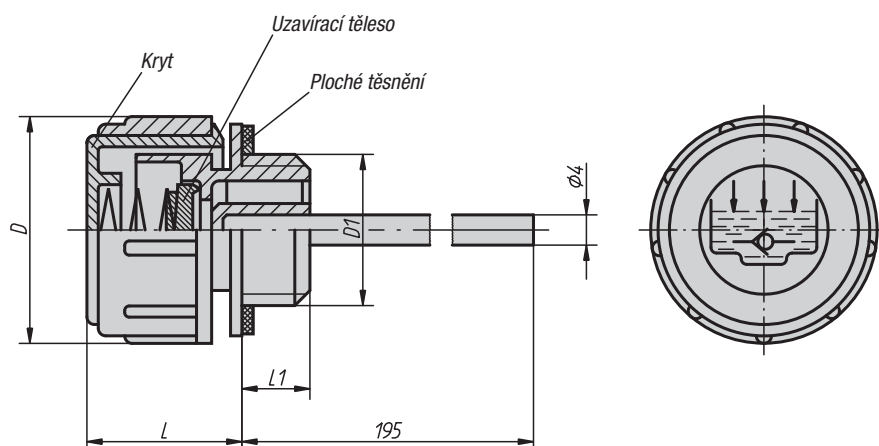


# Odvzdušňovací uzávěry

se zpětným ventilem a s měrkou hladiny oleje



### Materiál, provedení:

Vnější pouzdro z termoplastického polyamidu 66, černé.  
Víčko z termoplast. polyamidu 66, červené.  
Tlačná pružina nerezová.  
Měrka hladiny oleje z pozinkované oceli.  
Korpus s blokováním a ploché těsnění z pryže (NBR).

### Upozornění:

Teplotní odolnost u oleje až do 100 °C,  
u vody až do 70 °C.  
Tlak při otevření 0,20 - 0,25 baru.  
Princip funkce viz odvzdušňovací uzávěry se zpětným ventilem 28038.

### Na vyžádání:

Označení zářezů s min. a max. hodnotou a jiné délky tyček.

### Příklad způsobu objednání:

28058-30038

## Odvzdušňovací uzávěry se zpětným ventilem a s měrkou hladiny oleje

Objednací číslo	D	D1	L	L1
28058-30014	30	G 1/4	21	10
28058-30038	30	G 3/8	21	10
28058-30012	30	G 1/2	21	10