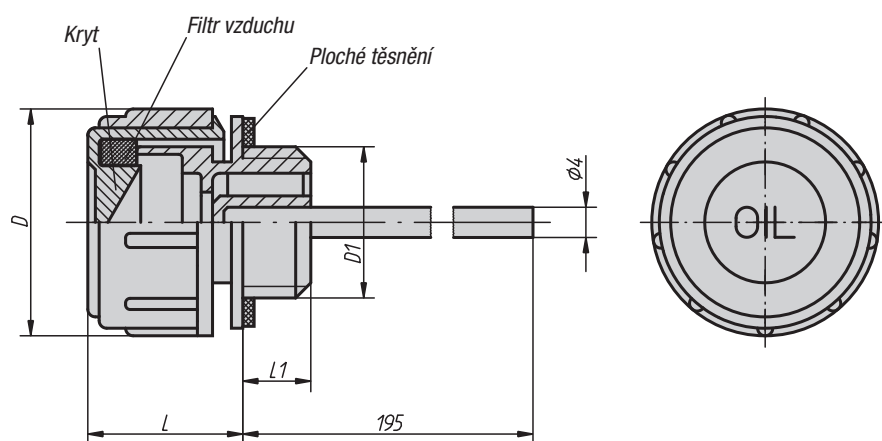


Odvzdušňovací uzávěry

s ochranou proti rozstříku a s měrkou hladiny oleje



Materiál, provedení:

Vnější pouzdro z termoplastického polyamidu 66, černé.
Víčko z termoplast. polyamidu 66, červené.
Vzduchový filtr z polyuretanu (PU-pěna),
jemnost filtru 50 μm .
Měrka hladiny oleje z pozinkované oceli.
Ploché těsnění z pryže (NBR).

Upozornění:

Teplotní odolnost u oleje až do 100 °C,
u vody až do 70 °C.
Princip funkce ochrany proti rozstříku viz odvzdušňovací
uzávěry s ochranou proti rozstříku 28036.

Na vyžádání:

Označení zářezů s min. a max. hodnotou a jiné délky
tyček.

Příklad způsobu objednání:

28056-30038

Odvzdušňovací uzávěry s ochranou proti rozstříku a s měrkou hladiny oleje

Objednací číslo	D	D1	L	L1
28056-30014	30	G 1/4	21	10
28056-30038	30	G 3/8	21	10
28056-30012	30	G 1/2	21	10