

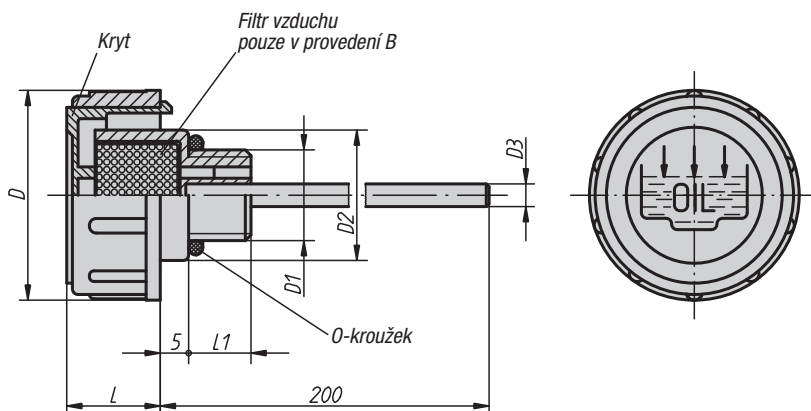
# Odvzdušňovací uzávěry

s měrkou hladiny oleje



Provedení A  
bez filtru vzduchu

Provedení B  
s filtrem vzduchu



## Materiál, provedení:

Vnější pouzdro z termoplastického polyamidu 66, černé.  
Víčko z termoplast. polyamidu 66, červené.  
Vzduchový filtr (jen provedení B) z polyuretanu (PU-pěna), jemnost filtru 50 µm.  
Měrka hladiny oleje z pozinkované oceli.  
O-kroužek z pryže (NBR).

## Upozornění:

Teplotní odolnost u oleje až do 100 °C,  
u vody až do 70 °C.  
Odnímatelné víčko umožňuje bezproblémové čištění  
vzduchového filtru.

## Na vyžádání:

Označení zářezů s min. a max. hodnotou a jiné délky  
tyček.

## Příklad způsobu objednání:

28054-141012

## Odvzdušňovací uzávěry s měrkou hladiny oleje

Objednáací číslo	Provedení	D	D1	D2	D3	L	L1
28054-136038	A	36	G 3/8	23	4	17	11
28054-141012	A	41	G 1/2	28	4	18	12
28054-147034	A	47	G 3/4	33	5	17	12
28054-152100	A	52	G 1	38	5	20	12
28054-163114	A	63	G 1 1/4	49	5	23	13
28054-163112	A	63	G 1 1/2	55	5	23	13,5
28054-1361615	A	36	M16x1,5	23	4	17	11
28054-1411815	A	41	M18x1,5	28	4	17,5	12
28054-1412015	A	41	M20x1,5	28	4	17,5	12
28054-1412215	A	41	M22x1,5	28	4	17,5	12
28054-236038	B	36	G 3/8	23	4	17	11
28054-241012	B	41	G 1/2	28	4	18	12
28054-247034	B	47	G 3/4	33	5	17	12
28054-252100	B	52	G 1	38	5	20	12
28054-263114	B	63	G 1 1/4	49	5	23	13
28054-263112	B	63	G 1 1/2	55	5	23	13,5
28054-2361615	B	36	M16x1,5	23	4	17	11
28054-2411815	B	41	M18x1,5	28	4	17,5	12
28054-2412015	B	41	M20x1,5	28	4	17,5	12
28054-2412215	B	41	M22x1,5	28	4	17,5	12