

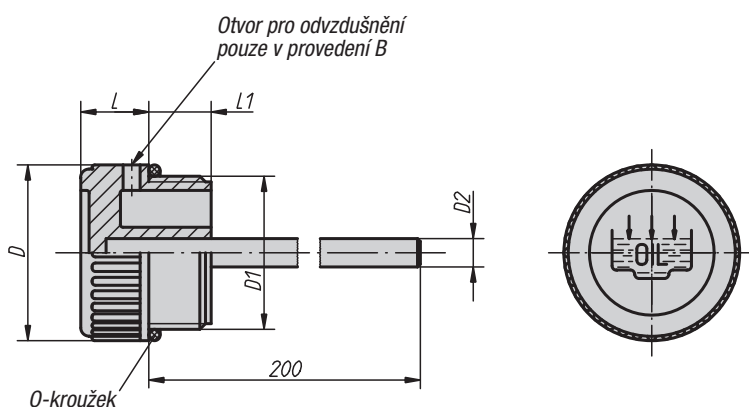
Uzávěry se šroubením

s měrkou hladiny oleje



Provedení A
se symbolem pro naplnění

Provedení B
se symbolem pro naplnění a
otvorem pro odvzdušnění



Materiál, provedení:

Vnější pouzdro z termoplastického polyamidu 66, černé.
Měrka hladiny oleje z pozinkované oceli.
O-kroužek z pryže (NBR).

Upozornění:

Teplotní odolnost u oleje až do 100 °C,
u vody až do 70 °C.

Na vyžádání:

Označení zářezů s min. a max. hodnotou a jiné délky
tyček.

Příklad způsobu objednání:

28052-120038

Uzávěry se šroubením s měrkou hladiny oleje

Objednací číslo	Provedení	D	D1	D2	L	L1
28052-120014	A	20	G 1/4	4	9	9
28052-120038	A	20,5	G 3/8	4	9	10
28052-128012	A	28	G 1/2	4	10,5	10,5
28052-131034	A	31	G 3/4	5	12	11
28052-139100	A	39	G 1	5	12	12
28052-149114	A	49	G 1 1/4	5	13	13,5
28052-1201415	A	20	M14x1,5	4	9	9
28052-1201615	A	20	M16x1,5	4	9	10
28052-1281815	A	28	M18x1,5	4	10,5	10
28052-1282015	A	28	M20x1,5	4	10,5	10
28052-1282215	A	28	M22x1,5	4	10,5	11
28052-220014	B	20	G 1/4	4	9	9
28052-220038	B	20,5	G 3/8	4	9	10
28052-228012	B	28	G 1/2	4	10,5	10,5
28052-231034	B	31	G 3/4	5	12	11
28052-239100	B	39	G 1	5	12	12
28052-249114	B	49	G 1 1/4	5	13	13,5
28052-2201415	B	20	M14x1,5	4	9	9
28052-2201615	B	20	M16x1,5	4	9	10
28052-2281815	B	28	M18x1,5	4	10,5	10
28052-2282015	B	28	M20x1,5	4	10,5	10
28052-2282215	B	28	M22x1,5	4	10,5	11