

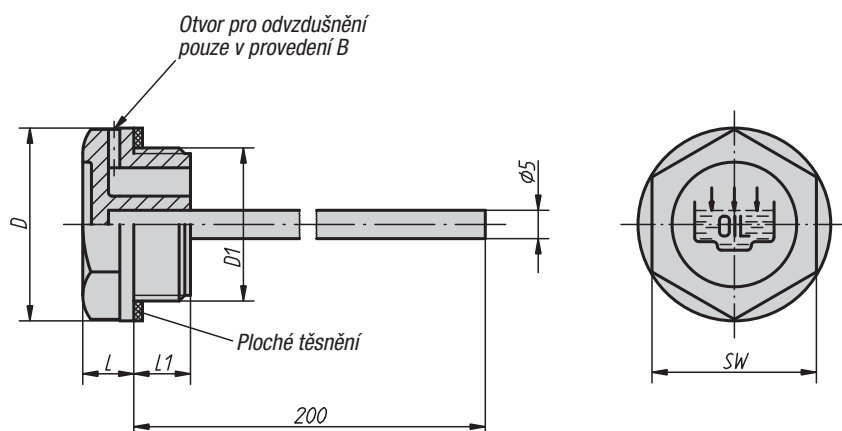
# Olejšové zátky ve tvaru šestihranu

s měrkou hladiny oleje



Provedení A  
se symbolem pro naplnění

Provedení B  
se symbolem pro naplnění a  
otvorem pro odvzdušnění



### Materiál, provedení:

Vnější pouzdro z termoplastického polyamidu 66, černé.  
Měrka hladiny oleje z pozinkované oceli.  
Ploché těsnění bezazbestové.

### Upozornění:

Teplotní odolnost u oleje až do 100 °C,  
u vody až do 70 °C.

### Na vyžádání:

Označení zářezů s min. a max. hodnotou a jiné délky  
tyček.

### Příklad způsobu objednání:

28050-122038

## Olejšové zátky ve tvaru šestihranu s měrkou hladiny oleje

Objednací číslo	Provedení	D	D1	L	L1	SW	Moment utažení max. Nm
28050-119014	A	19	G 1/4	7	9	17	5
28050-122038	A	22	G 3/8	7,5	10	18	8
28050-128012	A	28	G 1/2	7,5	11	24	9
28050-134034	A	34	G 3/4	9	11	30	11
28050-142100	A	42	G 1	10,5	12	35	-
28050-151114	A	51	G 1 1/4	12	13,5	42	-
28050-174200	A	74	G 2	13,5	16	64	-
28050-1191415	A	19	M14x1,5	7	9	17	5
28050-1211615	A	21	M16x1,5	7,5	10	18	6
28050-1261815	A	26	M18x1,5	7,5	10	21	7
28050-1282015	A	28	M20x1,5	8	10	24	8
28050-1282215	A	28	M22x1,5	8	11	24	10
28050-219014	B	19	G 1/4	7	9	17	5
28050-222038	B	22	G 3/8	7,5	10	18	8
28050-228012	B	28	G 1/2	7,5	11	24	9
28050-234034	B	34	G 3/4	9	11	30	11
28050-242100	B	42	G 1	10,5	12	35	-
28050-251114	B	51	G 1 1/4	12	13,5	42	-
28050-274200	B	74	G 2	13,5	16	64	-
28050-2191415	B	19	M14x1,5	7	9	17	5
28050-2211615	B	21	M16x1,5	7,5	10	18	6
28050-2261815	B	26	M18x1,5	7,5	10	21	7
28050-2282015	B	28	M20x1,5	8	10	24	8
28050-2282215	B	28	M22x1,5	8	11	24	10