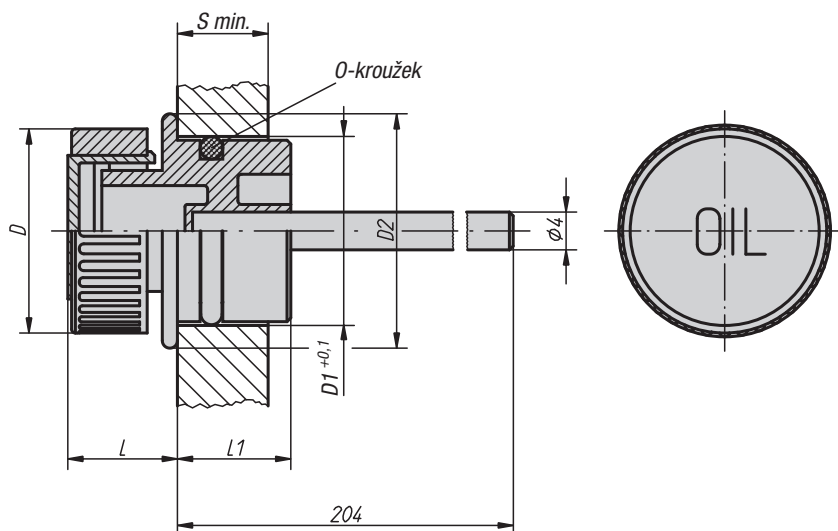


Zátky

s měrkou hladiny oleje

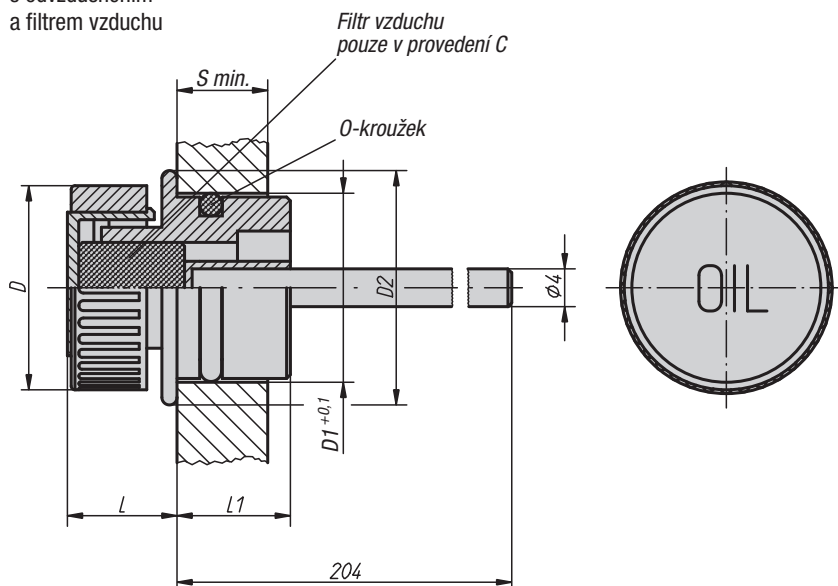


Provedení A
bez odvodušnění



Provedení B
s odvodušněním

Provedení C
s odvodušněním
a filtrem vzduchu



Materiál, provedení:

Vnější pouzdro z termoplastického polyamidu 66, černé.
Víčko z termoplast. polyamidu 66, červené.
Vzduchový filtr z polyuretanu (PU-pěna),
jemnost filtru 50 μm .
Měrka hladiny oleje z pozinkované oceli.
O-kroužek z pryže (NBR).

Upozornění:

Teplotní odolnost u oleje až do 100 °C,
u vody až do 70 °C.

Na vyžádání:

Označení zářezů s min. a max. hodnotou a jiné délky
tyček.

Příklad způsobu objednání:

28048-13020

Zátky s měrkou hladiny oleje

Objednací číslo Provedení A	Objednací číslo Provedení B	Objednací číslo Provedení C	D	Ø otvoru D1	D2	L	L1	S min.
28048-13018	28048-23018	28048-33018	30	18	23	14	14	8
28048-13020	28048-23020	28048-33020	30	20	24	14	15,5	8
28048-13026	28048-23026	28048-33026	30	26	30	14	16,5	9,5
28048-13030	28048-23030	28048-33030	30	30	34	14	17	9,5