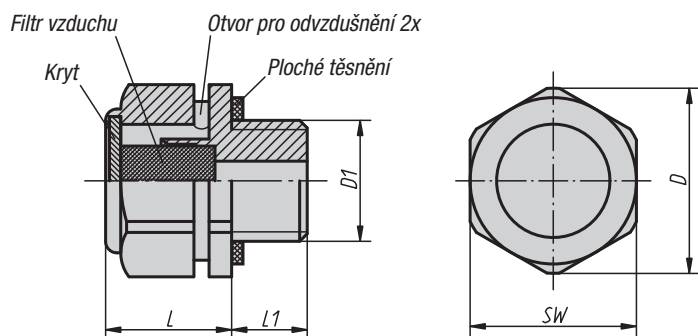


Mosazné odvzdušňovací uzávěry



Materiál, provedení:

Vnější pouzdro a víčko mosazné.
Vzduchový filtr z pozinkované ocelové sítě;
jemnost filtru 50 - 60 μm .
Ploché těsnění bezazbestové.

Příklad způsobu objednání:

28040-20014

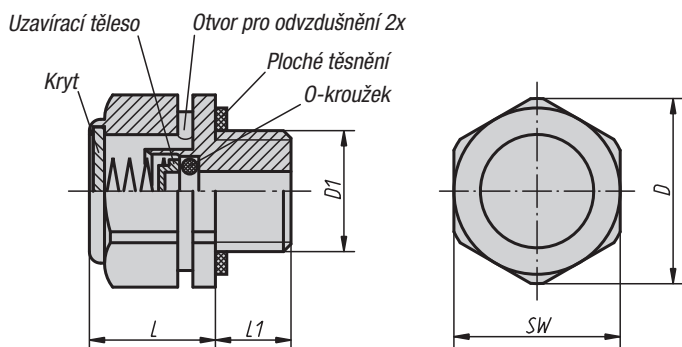
Mosazné odvzdušňovací uzávěry

Objednací číslo	D	D1	L	L1	SW
28040-20014	20	G 1/4	13	9	18
28040-24038	24,5	G 3/8	14	10	22
28040-30012	30	G 1/2	14	10	27

28042

Mosazné odvzdušňovací uzávěry

se zpětným ventilem



Materiál, provedení:

Vnější pouzdro a víčko mosazné.
Tlačná pružina nerezová.
Korpus uzávěru hliníkový.
O-kroužek z pryže (NBR).
Ploché těsnění bezazbestové.

Upozornění:

Tlak při otevření 0,3 baru ($\pm 0,1$).

Princip funkce:

Viz odvzdušňovací uzávěr se zpětným ventilem 28038.

Příklad způsobu objednání:

28042-20014

Mosazné odvzdušňovací uzávěry se zpětným ventilem

Objednací číslo	D	D1	L	L1	SW
28042-20014	20	G 1/4	13	9	18
28042-24038	24,5	G 3/8	14	10	22
28042-30012	30	G 1/2	14	10	27