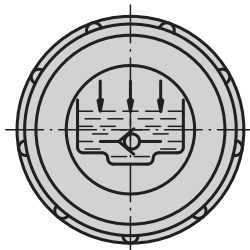
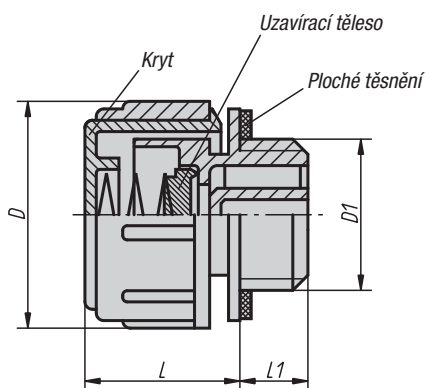


# Odvzdušňovací uzávěry

se zpětným ventilem



## Materiál, provedení:

Vnější pouzdro z termoplastického polyamidu 66, černé.  
Víčko z termoplast. polyamidu 66, červené.  
Tlačná pružina nerezová.  
Korpus s blokováním a ploché těsnění z pryže (NBR).

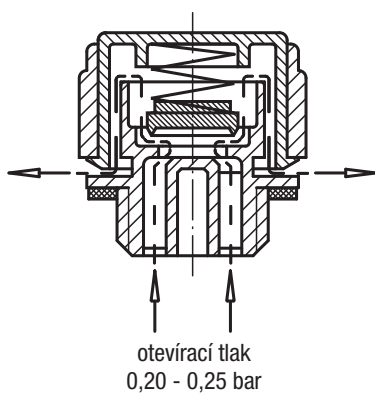
## Upozornění:

Teplotní odolnost u oleje až do 100 °C,  
u vody až do 70 °C.  
Tlak při otevření 0,20 - 0,25 baru.

## Příklad způsobu objednání:

28038-30014

## Princip funkce



## Odvzdušňovací uzávěry se zpětným ventilem

Objednací číslo	D	D1	L	L1
28038-30014	30	G 1/4	21	10
28038-30038	30	G 3/8	21	10
28038-30012	30	G 1/2	21	10