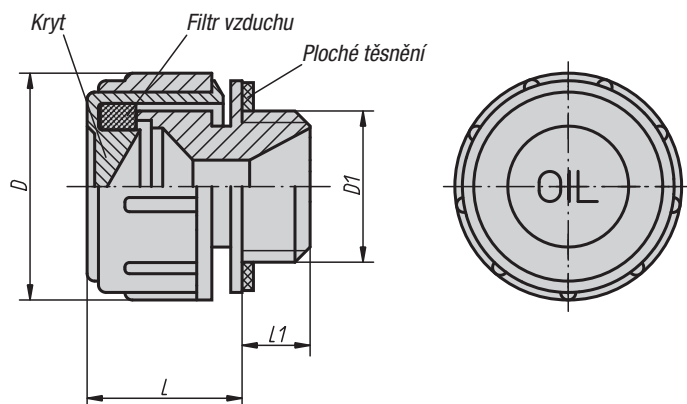


# Odvzdušňovací uzávěry

s ochranou proti rozstříku



## Materiál, provedení:

Vnější pouzdro z termoplastického polyamidu 66, černé.  
Víčko z termoplast. polyamidu 66, červené.  
Vzduchový filtr z polyuretanu (PU-pěna),  
jemnost filtru 50  $\mu\text{m}$ .  
Ploché těsnění z pryže (NBR).

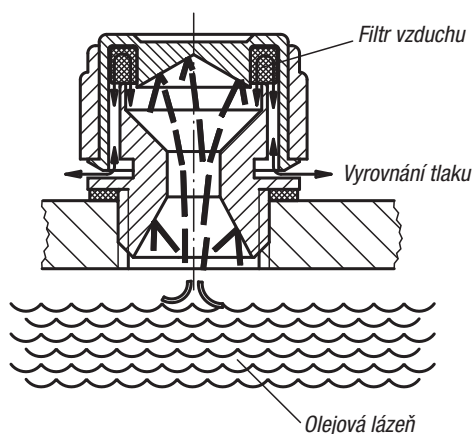
## Upozornění:

Teplotní odolnost u oleje až do 100 °C,  
u vody až do 70 °C.

## Příklad způsobu objednání:

28036-30038

## Ochrana proti rozstříku



Během provozu pohonu v olejové lázni hrozí nebezpečí, že vystřikující olej začne prosakovat odvzdušňovacím šroubem. Jako preventivní opatření slouží vybavení tohoto odvzdušňovacího šroubu tzv. ochranou proti rozstříku.

Zúženým otvorem prosakuje pouze část stříkajícího oleje, který se na dně krytu odkloňuje takovým způsobem, že nenaruší odvzdušňovací proces.

## Odvzdušňovací uzávěry s ochranou proti rozstříku

Objednací číslo	D	D1	L	L1
28036-30014	30	G 1/4	21	10
28036-30038	30	G 3/8	21	10
28036-30012	30	G 1/2	21	10