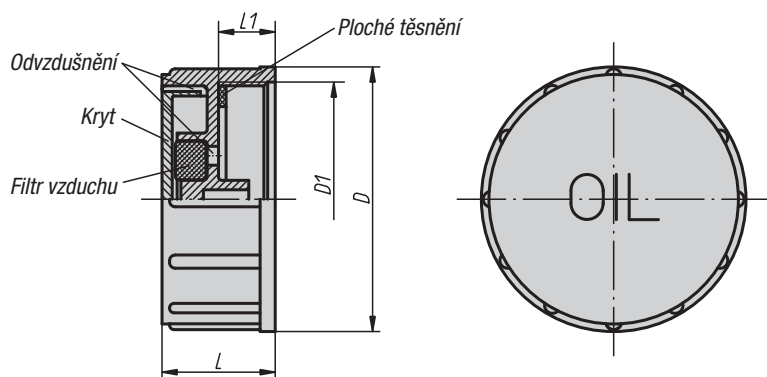


Uzávěry k plnicím hrdlům

**Materiál, provedení:**

Vnější pouzdro z termoplastického polyamidu 66, černé.
Víčko z termoplast. polyamidu 66, červené.
Vzduchový filtr z polyuretanu (PU-pěna),
jemnost filtru 50 µm.
Ploché těsnění z pryže (NBR).

Upozornění:

Teplotní odolnost u oleje až do 100 °C,
u vody až do 70 °C.

Na vyžádání:

Žluté víčko pro motorovou naftu.

Příklad způsobu objednání:

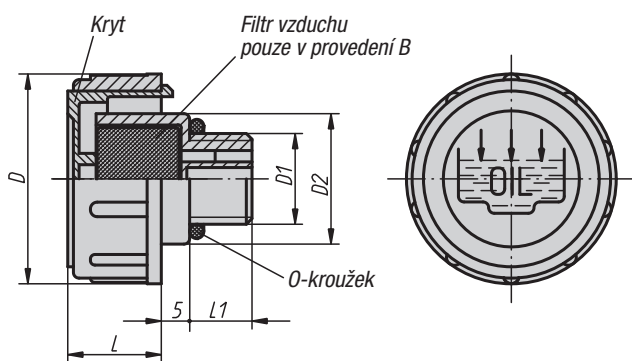
28032-67200

Uzávěry k plnicím hrdlům

Objednací číslo	D	D1	L	L1
28032-67200	67,5	G 2	30	15
28032-676020	67,5	M60x2	30	15

28034

Odvzdušňovací uzávěry



Provedení A
bez filtru vzduchu

Provedení B
s filtrem vzduchu

**Materiál, provedení:**

Vnější pouzdro z termoplastického polyamidu 66, černé.
Víčko z termoplast. polyamidu 66, červené.
Vzduchový filtr (jen provedení B) z polyuretanu
(PU-pěna), jemnost filtru 60 µm.
O-kroužek z pryže (NBR).

Upozornění:

Teplotní odolnost u oleje až do 100 °C,
u vody až do 70 °C.
Odnímatelné víčko umožňuje bezproblémové čištění
vzduchového filtru.

Příklad způsobu objednání:

28034-147034

Odvzdušňovací uzávěry

Objednací číslo Provedení A	Objednací číslo Provedení B	D	D1	D2	L	L1
28034-136038	28034-236038	36	G 3/8	23	17	11
28034-141012	28034-241012	41	G 1/2	28	18	12
28034-147034	28034-247034	47	G 3/4	33	17	12
28034-152100	28034-252100	52	G 1	38	20	12
28034-163114	28034-263114	63	G 1 1/4	49	23	13
28034-163112	28034-263112	63	G 1 1/2	55	23	13,5
28034-1361615	28034-2361615	36	M16x1,5	23	17	11
28034-1411815	28034-2411815	41	M18x1,5	28	17,5	12
28034-1412015	28034-2412015	41	M20x1,5	28	17,5	12
28034-1412215	28034-2412215	41	M22x1,5	28	17,5	12