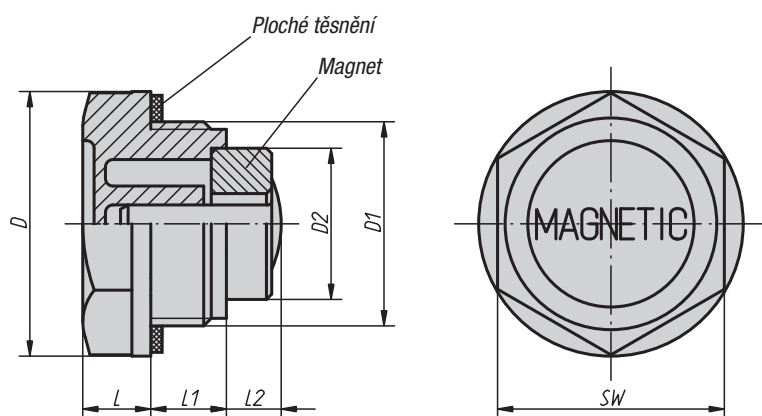


Olejevé zátky s magnetem, plastové

**Materiál:**

Termoplast polyamid 66. Permanentní magnet z feritu.

Provedení:

Černé, ploché těsnění bezazbestové.

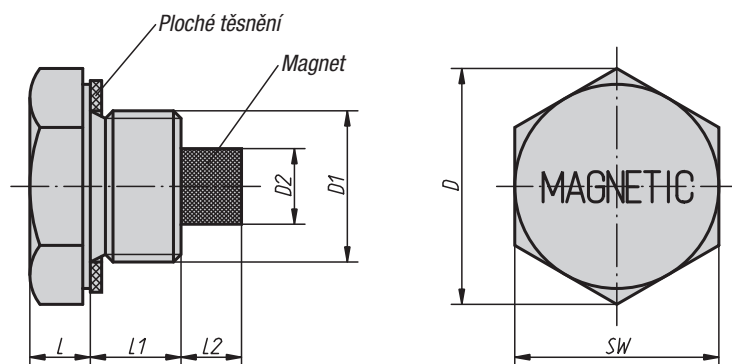
Upozornění:Teplotní odolnost u oleje až do 100 °C,
u vody až do 70 °C.**Příklad způsobu objednání:**

28024-22038

Olejevé zátky s magnetem, plastové

Objednací číslo	D	D1	D2	L	L1	L2	SW
28024-20014	20	G 1/4	8	7	9	5	17
28024-22038	22	G 3/8	13	7,5	10	10	18
28024-27012	27	G 1/2	13	8	11	9	24
28024-34034	34	G 3/4	19,6	9	11	6,5	30
28024-42100	42	G 1	19,6	10,5	12	14	35
28024-201415	20	M14x1,5	8	7	9	5	17

Olejevé zátky s magnetem, hliníkové

**Materiál:**

Hliník. Permanentní magnet z feritu.

Provedení:

Bez povrchové úpravy. Ploché těsnění bezazbestové.

Příklad způsobu objednání:

28026-24038

Olejevé zátky s magnetem, hliníkové

Objednací číslo	D	D1	D2	L	L1	L2	SW
28026-21014	21	G 1/4	5	7	10	6	19
28026-24038	24,5	G 3/8	8	7	10	7	22
28026-30012	30	G 1/2	10	8	10	7	27
28026-36034	36,5	G 3/4	13	8	10	7	34
28026-42100	42,5	G 1	13	8	14	7	40