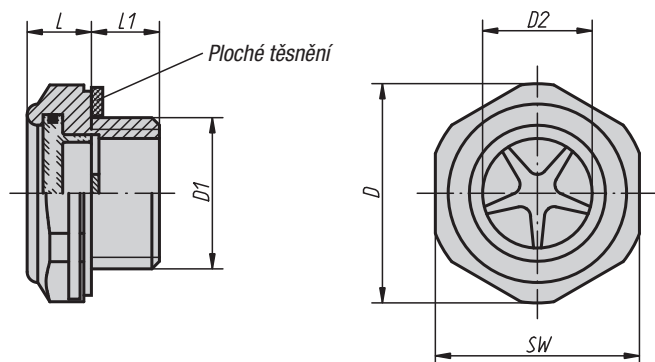


Hliníkové olejoznaky

**Materiál, provedení:**

Pouzdro z hliníku.
Reflektor z hliníku nebo z bílé umělé hmoty.
Skříčko z polyamidu, průhledné, teplotní odolnost u oleje až do 100 °C, u vody až do 70 °C.
Ploché těsnění bezazbestové.

Upozornění:

U provedení 28010-36034 a 28010-42100 je reflektor z bílého plastu.

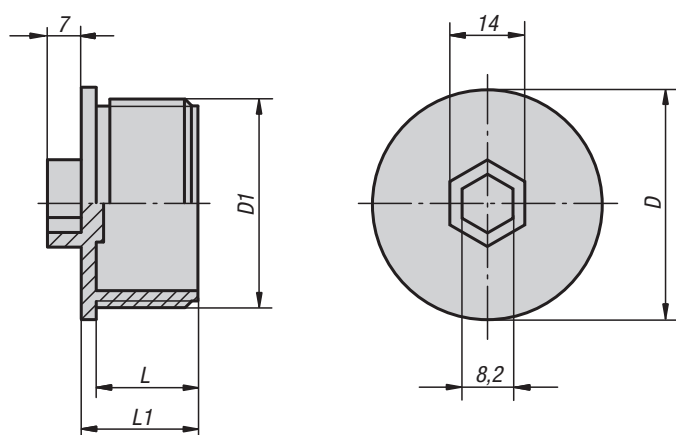
Příklad způsobu objednání:

28010-29012

Hliníkové olejoznaky

| Objednací číslo | D | D1 | D2 | L | L1 | SW | Moment utahení max. Nm | Tlakové zatížení max. bar |
|-----------------|------|-------|----|------|------|----|------------------------|---------------------------|
| 28010-20014 | 20 | G 1/4 | 11 | 8 | 7,5 | 18 | 9 | 10 |
| 28010-24038 | 24,5 | G 3/8 | 12 | 8 | 9 | 22 | 12 | 10 |
| 28010-29012 | 29,5 | G 1/2 | 15 | 8 | 9 | 27 | 18 | 10 |
| 28010-36034 | 34,5 | G 3/4 | 19 | 10,7 | 10,9 | 32 | 24 | 10 |
| 28010-42100 | 42,5 | G 1 | 27 | 10,5 | 11 | 40 | - | 10 |

Olejové šroubovací zátky

**Materiál:**

Elastomer, měkký polyuretan.

Provedení:

Červené.

Upozornění:

Dvojitě těsnění zaručuje těsnost 2 - 3 baru. Kromě toho zabraňuje vniknutí laku při lakování.

Příklad způsobu objednání:

28018-038

Olejové šroubovací zátky

| Objednací číslo | D | D1 | L | L1 |
|-----------------|------|-------|------|------|
| 28018-018 | 16,2 | G 1/8 | 8 | 10 |
| 28018-014 | 18,1 | G 1/4 | 9,9 | 12,5 |
| 28018-038 | 21 | G 3/8 | 9 | 11 |
| 28018-012 | 25,2 | G 1/2 | 11 | 14 |
| 28018-034 | 31,3 | G 3/4 | 11,5 | 14 |
| 28018-100 | 36 | G 1 | 12 | 15,5 |