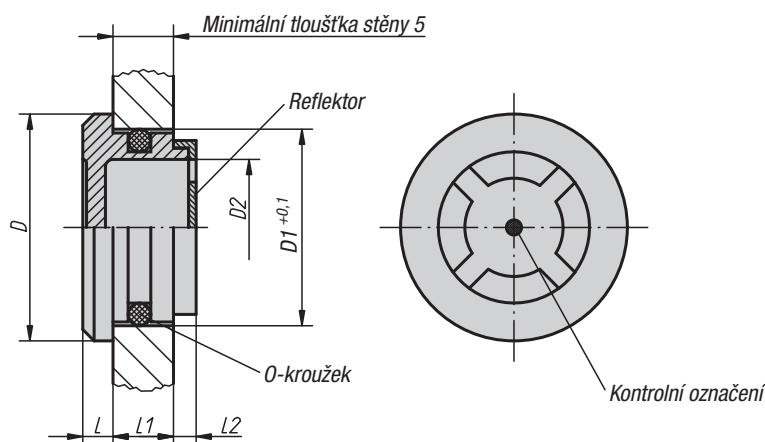


Olejoznaky pro zalisování

**Materiál, provedení:**

Pouzdro z termoplastického polyamidu, průhledné, vysoká mechanická pevnost, odolné vůči stárnutí materiálu, teplotní odolnost u oleje až do 100 °C, u vody až do 70 °C, odolné vůči rozpouštědlům, avšak ne vůči alkoholu.

O-kroužek z pryže (NBR).

Reflektor z plastu, bílý.

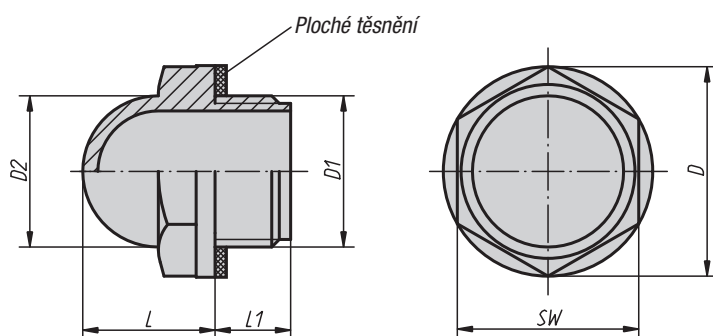
Příklad způsobu objednání:

28006-3026

Olejoznaky pro zalisování

| Objednací číslo | D | Ø otvoru D1 | D2 | L | L1 | L2 |
|-----------------|----|-------------|----|---|----|-----|
| 28006-2420 | 24 | 20 | 14 | 4 | 7 | 3 |
| 28006-3026 | 30 | 26 | 20 | 4 | 8 | 3,5 |
| 28006-3632 | 36 | 32 | 24 | 4 | 9 | 4 |
| 28006-4238 | 42 | 38 | 30 | 4 | 10 | 4 |
| 28006-4440 | 44 | 40 | 32 | 4 | 10 | 4 |

Olejoznaky vypouklé

**Materiál, provedení:**

Pouzdro z termoplastického polyamidu, průhledné, vysoká mechanická pevnost, odolné vůči stárnutí materiálu, teplotní odolnost u oleje až do 100 °C, u vody až do 70 °C, odolné vůči rozpouštědlům, avšak ne vůči alkoholu.

Ploché těsnění bezazbestové.

Na vyžádání:

Těsnění z pryže (NBR).

Příklad způsobu objednání:

28008-28012

Olejoznaky vypouklé

| Objednací číslo | D | D1 | D2 | L | L1 | SW | Moment utažení max. Nm |
|-----------------|----|-------|----|----|------|----|------------------------|
| 28008-22038 | 22 | G 3/8 | 15 | 14 | 10 | 19 | 8 |
| 28008-28012 | 28 | G 1/2 | 20 | 17 | 10 | 24 | 12 |
| 28008-35034 | 35 | G 3/4 | 25 | 20 | 10 | 30 | 16 |
| 28008-42100 | 42 | G 1 | 31 | 24 | 10,5 | 36 | 20 |