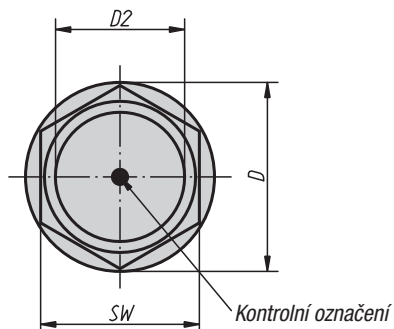
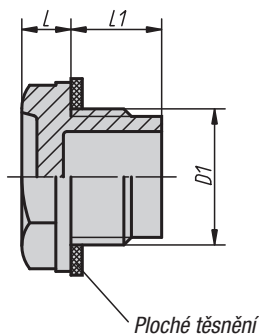


Provedení A  
bez reflektoru**Materiál, provedení:**

Pouzdro z termoplastického polyamidu, průhledné, vysoká mechanická pevnost, odolné vůči stárnutí materiálu, teplotní odolnost u oleje až do 100 °C, u vody až do 70 °C, odolné vůči rozpouštědlům, avšak ne vůči alkoholu.

Ploché těsnění bezazbestové.

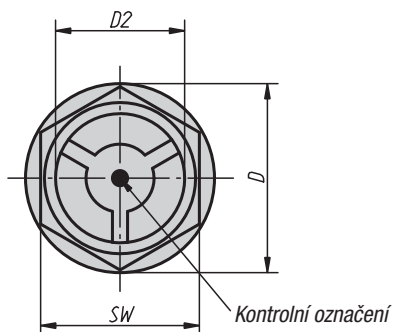
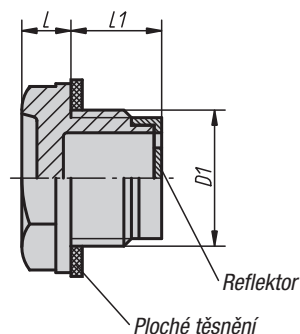
Reflektor z plastu, bílý.

**Na vyžádání:**

Těsnění z pryže (NBR).

**Příklad způsobu objednání:**

28004-143100

Provedení B  
s reflektorem

## Olejoznaky

Objednáací číslo	Provedení	D	D1	D2	L	L1	SW	Moment utažení max. Nm
28004-120014	A	20	G 1/4	15	7	8	17	6
28004-122038	A	22	G 3/8	14	6,5	10,5	18	8
28004-128012	A	28	G 1/2	16	8	11	24	12
28004-135034	A	35	G 3/4	21	8	12	30	16
28004-143100	A	43	G 1	32	11	12	36	-
28004-151114	A	51	G 1 1/4	33	10	16	42	-
28004-158112	A	58	G 1 1/2	40	12	16	50	-
28004-174200	A	74	G 2	48	12	22	64	-
28004-1201415	A	20	M14x1,5	15	7	8	17	7
28004-1221615	A	22	M16x1,5	14	6,5	10	18	8
28004-1251815	A	25	M18x1,5	16	7	10,5	21	10
28004-1282015	A	28	M20x1,5	18	7,5	11	24	16
28004-222038	B	22	G 3/8	14	6,5	10,5	18	8
28004-228012	B	28	G 1/2	16	8	11	24	12
28004-235034	B	35	G 3/4	21	8	12	30	16
28004-243100	B	43	G 1	32	11	12	36	-
28004-251114	B	51	G 1 1/4	33	10	16	42	-
28004-258112	B	58	G 1 1/2	40	12	16	50	-
28004-274200	B	74	G 2	48	12	22	64	-
28004-2221615	B	22	M16x1,5	14	6,5	10	18	8
28004-2251815	B	25	M18x1,5	16	7	10,5	21	10
28004-2282015	B	28	M20x1,5	18	7,5	11	24	16