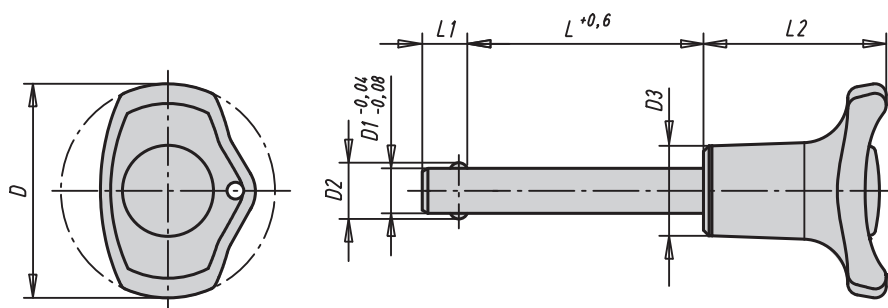


# Fixační čepy s kuličkou

samojistící



### Materiál, provedení:

Úchytka z černého termoplastu.  
Tlačný knoflík termoplast, barva červená.  
Ocelové části nerezové, leštěno.

### Upozornění:

Fixační čepy s kuličkou slouží k rychlému a snadnému upevnění a spojení dílů a obrobků. Stisknutím pojistky je možné obě kuličky uvolnit a puštěním opětovně povystrčit, čímž dojde k upevnění požadované části.

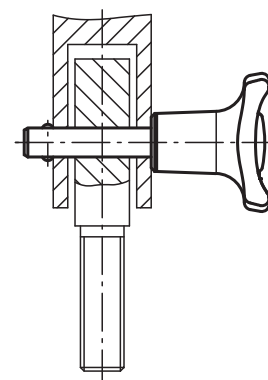
Smyková síla dvoustřížná (F) = S · τ aB max.

### Příslušenství:

Pojistný spirálový kabel 03199-10200  
Přidržené lano s očkem 03199-...  
Závěsný kroužek 03199-15/19/23

### Příklad způsobu objednání:

03193-3806050  
(je třeba uvést délku L, např. 050 pro L = 50 mm)



## Fixační čepy s kuličkou, samojistící

Objednací číslo	D	D1	D2	D3	L	L1	L2	Montážní otvor H11	Smyková síla dvoustřížná max. kN
03193-3805***	38	5	5,5	16	10 / 15 / 20 / 25 / 30	6	32,5	5	15
03193-3806***	38	6	6,85	16	10 / 15 / 20 / 25 / 30 / 35 / 40 / 45 / 50	7	32,5	6	22
03193-3808***	38	8	9,5	16	20 / 25 / 30 / 35 / 40 / 45 / 50	8	32,5	8	38
03193-4710***	47	10	12	23	20 / 25 / 30 / 35 / 40 / 45 / 50 / 60	9	40	10	60
03193-4712***	47	12	14,5	23	25 / 30 / 35 / 40 / 45 / 50 / 60 / 70 / 80	10	40	12	86
03193-4716***	47	16	19	23	30 / 35 / 40 / 45 / 50 / 60 / 70 / 80	13	40	16	153