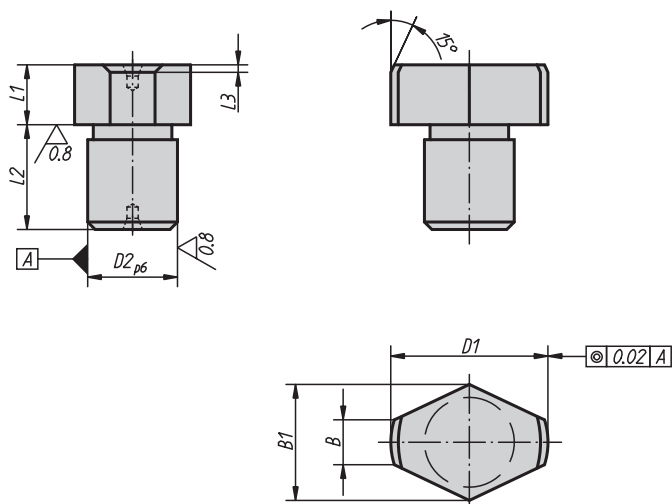


Středící čepy zploštělé

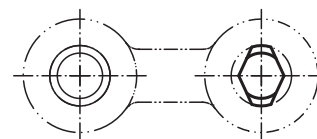


Materiál:
Nástrojová ocel.

Provedení:
Tvrzeno a broušeno.

Upozornění:
Rovná plocha se středícím důlkem.

Příklad způsobu objednání:
03140-08



Středící čepy zploštělé

Objednáací číslo	Provedení	D1	D2	L1	L2	L3	B	B1
03140-05	D1 broušený	8 g6	5	8	8	2	2	6,6
03140-07	D1 broušený	10 g6	7	8	8	2	3	8,6
03140-08	D1 broušený	12 g6	8	8	10	2	3	9,8
03140-081	D1 broušený	14 g6	8	8	10	3	3,5	11,2
03140-09	D1 broušený	16 g6	9	8	12	3	4	13,2
03140-12	D1 broušený	18 g6	12	8	12	3	4,5	14,7
03140-121	D1 broušený	20 g6	12	8	14	3	5	16,6
03140-14	D1 broušený	22 g6	14	8	14	3	5,6	18
03140-16	D1 broušený	25 g6	16	8	16	3	6	19,8
03150-05	D1 nebroušený	8,5	5	8	8	2	2	6,6
03150-07	D1 nebroušený	10,5	7	8	8	2	3	8,6
03150-08	D1 nebroušený	12,5	8	8	10	2	3	9,8
03150-081	D1 nebroušený	14,5	8	8	10	3	3,5	11,2
03150-09	D1 nebroušený	16,5	9	8	12	3	4	13,2
03150-12	D1 nebroušený	18,5	12	8	12	3	4,5	14,7
03150-121	D1 nebroušený	20,5	12	8	14	3	5	16,6
03150-14	D1 nebroušený	22,5	14	8	14	3	5,6	18
03150-16	D1 nebroušený	25,5	16	8	16	3	6	19,8