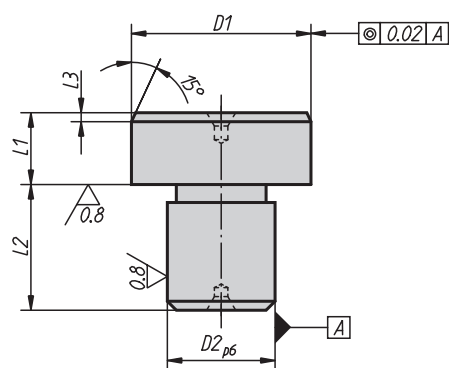


Středící čepy válcové

**Materiál:**

Nástrojová ocel.

Provedení:

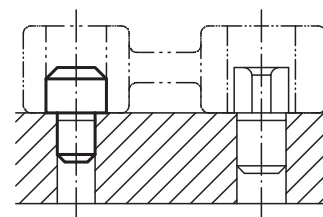
Tvrzeno a broušeno.

Upozornění:

Rovná plocha se středícím důlkem.

Příklad způsobu objednání:

03120-08



Středící čepy válcové

Objednací číslo	Provedení	D1	D2	L1	L2	L3
03120-05	D1 broušený	8 g6	5	8	8	2
03120-07	D1 broušený	10 g6	7	8	8	2
03120-08	D1 broušený	12 g6	8	8	10	2
03120-081	D1 broušený	14 g6	8	8	10	3
03120-09	D1 broušený	16 g6	9	8	12	3
03120-12	D1 broušený	18 g6	12	8	12	3
03120-121	D1 broušený	20 g6	12	8	14	3
03120-14	D1 broušený	22 g6	14	8	14	3
03120-16	D1 broušený	25 g6	16	8	16	3
03130-05	D1 nebroušený	8,5	5	8	8	2
03130-07	D1 nebroušený	10,5	7	8	8	2
03130-08	D1 nebroušený	12,5	8	8	10	2
03130-081	D1 nebroušený	14,5	8	8	10	3
03130-09	D1 nebroušený	16,5	9	8	12	3
03130-12	D1 nebroušený	18,5	12	8	12	3
03130-121	D1 nebroušený	20,5	12	8	14	3
03130-14	D1 nebroušený	22,5	14	8	14	3
03130-16	D1 nebroušený	25,5	16	8	16	3