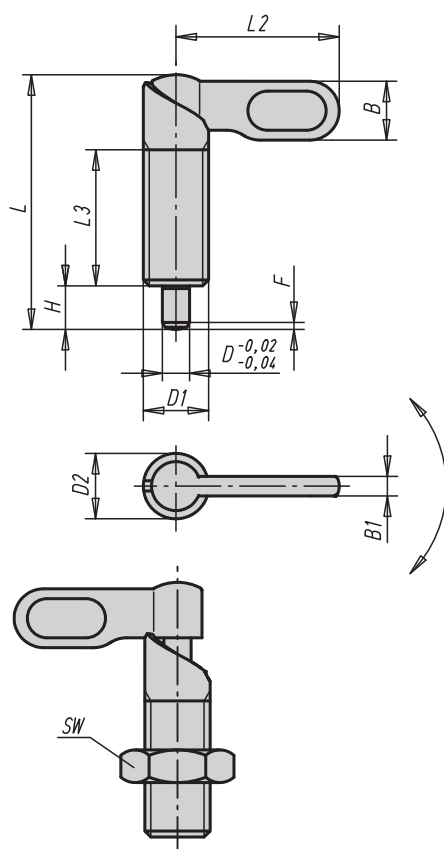


Aretační čepy ovládané páčkou

bez nákrůžku



Provedení A
držadlo bez povrchové úpravy
bez matice

Provedení C
držadlo komaxitováno
bez matice

Provedení B
držadlo bez povrchové úpravy
s maticí

Provedení D
držadlo komaxitováno
s maticí



Materiál:

Ocel třídy pevnosti 5.8.

Provedení:

Bryňrováno. Rastrový kolík tvrzený a broušený.

Upozornění:

Aretační čepy ovládané páčkou nalézají své uplatnění tam, kde aretační kolík nesmí často vyčnívat. Otočením ramena o 180° se kolík zatáhne. Zaskakovací zářez umožňuje, že páčka drží i v zatažené poloze.

Příklad způsobu objednání:

03099-040616

Aretační čepy ovládané páčkou, bez nákrůžku

Objednací číslo Provedení A	Objednací číslo Provedení B	Objednací číslo Provedení C	Objednací číslo Provedení D	D	D1	D2	L	L2	L3	B	B1	H	SW	F x 30°	Síla pružiny začátek F1 cca N	Síla pružiny konec F2 cca N
03099-040410	03099-050410	03099-060410	03099-070410	4	M10	10	38	25	20	9	3	6	17	1	8	14
03099-040510	03099-050510	03099-060510	03099-070510	5	M10	10	38	25	20	9	3	6	17	1,3	8	14
03099-040610	03099-050610	03099-060610	03099-070610	6	M10	10	38	25	20	9	3	6	17	1,8	8	14
03099-0404101	03099-0504101	03099-0604101	03099-0704101	4	M10x1	10	38	25	20	9	3	6	17	1	8	14
03099-0405101	03099-0505101	03099-0605101	03099-0705101	5	M10x1	10	38	25	20	9	3	6	17	1,3	8	14
03099-0406101	03099-0506101	03099-0606101	03099-0706101	6	M10x1	10	38	25	20	9	3	6	17	1,8	8	14
03099-040512	03099-050512	03099-060512	03099-070512	5	M12	12	46,8	30	25	10,8	3,6	8	19	1,3	8	15
03099-040612	03099-050612	03099-060612	03099-070612	6	M12	12	46,8	30	25	10,8	3,6	8	19	1,8	8	15
03099-040812	03099-050812	03099-060812	03099-070812	8	M12	12	46,8	30	25	10,8	3,6	8	19	2,3	8	15
03099-0405121	03099-0505121	03099-0605121	03099-0705121	5	M12x1,5	12	46,8	30	25	10,8	3,6	8	19	1,3	8	15
03099-0406121	03099-0506121	03099-0606121	03099-0706121	6	M12x1,5	12	46,8	30	25	10,8	3,6	8	19	1,8	8	15
03099-0408121	03099-0508121	03099-0608121	03099-0708121	8	M12x1,5	12	46,8	30	25	10,8	3,6	8	19	2,3	8	15
03099-040616	03099-050616	03099-060616	03099-070616	6	M16	16	60,4	40	32	14,4	4,8	10	24	1,8	15	35
03099-040816	03099-050816	03099-060816	03099-070816	8	M16	16	60,4	40	32	14,4	4,8	10	24	2,3	15	35
03099-041016	03099-051016	03099-061016	03099-071016	10	M16	16	60,4	40	32	14,4	4,8	10	24	2,8	15	35
03099-0406161	03099-0506161	03099-0606161	03099-0706161	6	M16x1,5	16	60,4	40	32	14,4	4,8	10	24	1,8	15	35
03099-0408161	03099-0508161	03099-0608161	03099-0708161	8	M16x1,5	16	60,4	40	32	14,4	4,8	10	24	2,3	15	35
03099-0410161	03099-0510161	03099-0610161	03099-0710161	10	M16x1,5	16	60,4	40	32	14,4	4,8	10	24	2,8	15	35
03099-040820	03099-050820	03099-060820	03099-070820	8	M20	20	70	50	35	18	6	12	30	2,3	20	60
03099-041020	03099-051020	03099-061020	03099-071020	10	M20	20	70	50	35	18	6	12	30	2,8	20	60
03099-041220	03099-051220	03099-061220	03099-071220	12	M20	20	70	50	35	18	6	12	30	3	20	60
03099-0408201	03099-0508201	03099-0608201	03099-0708201	8	M20x1,5	20	70	50	35	18	6	12	30	2,3	20	60
03099-0410201	03099-0510201	03099-0610201	03099-0710201	10	M20x1,5	20	70	50	35	18	6	12	30	2,8	20	60
03099-0412201	03099-0512201	03099-0612201	03099-0712201	12	M20x1,5	20	70	50	35	18	6	12	30	3	20	60