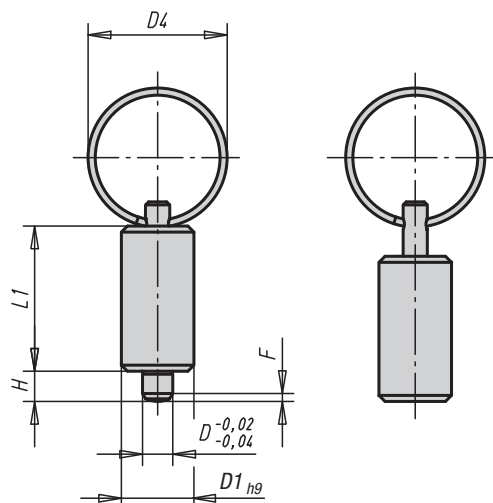


Aretační čepy

bez nákrůžku



Provedení V
s klíčovým kroužkem

Materiál:

- Ocelové provedení, aretační kolík tvrzený: pouzdro 1.0403 možnost přivařit, aretační kolík třídy pevnosti 5.8.
- Nerezové provedení, aretační kolík tvrzený: pouzdro 1.4301 možnost přivařit, aretační kolík 1.4034.
- Nerezové provedení, aretační kolík netvrzený: pouzdro 1.4301 možnost přivařit, aretační kolík 1.4305.

Závěsný kroužek 1.4310, bez povrchové úpravy.

Provedení:

- Ocelové provedení, aretační kolík tvrzený: brynýrováno. Aretační kolík broušený.
- Nerezové provedení, aretační kolík tvrzený: bez povrchové úpravy. Aretační kolík broušený.
- Nerezové provedení, aretační kolík netvrzený: bez povrchové úpravy. Aretační kolík broušený.

Upozornění:

Aretační čepy se užívají tam, kde je třeba zabránit změně aretačního nastavení příčnými silami. Teprve po vysunutí aretačního čepu je možné nastavit jinou aretační polohu.

Závěsný kroužek umožňuje ovládání aretačního čepu, např. automaticky (programově řízené) pomocí pneumatického válce nebo dálkovým ovládáním pomocí lanka vedeného v bodvodu.

Pro účely pevného přivaření aretačních čepů doporučujeme ochranné svařování plamenem, a to svařečkou WIG.

Na vyžádání:

Nestandardní provedení.

Příklad způsobu objednání:

03098-4206

Aretační čepy bez nákrůžku, ocelové, aretační kolík tvrzený

Objednací číslo	D	D1	D4	L1	H	F x 30°	Síla pružiny začátek F1 cca N	Síla pružiny konec F2 cca N
03098-4004	4	10	15	21	4	1	6	12
03098-4105	5	12	23	24	5	1,3	5	12
03098-4206	6	14	23	28	6	1,8	6	14
03098-4308	8	18	28	36	8	2,3	15	35
03098-4410	10	22	28	40	10	2,8	15	34

Aretační čepy bez nákrůžku, nerezové, aretační kolík tvrzený

Objednací číslo	D	D1	D4	L1	H	F x 30°	Síla pružiny začátek F1 cca N	Síla pružiny konec F2 cca N
03098-04004	4	10	15	21	4	1	6	12
03098-04105	5	12	23	24	5	1,3	5	12
03098-04206	6	14	23	28	6	1,8	6	14
03098-04308	8	18	28	36	8	2,3	15	35
03098-04410	10	22	28	40	10	2,8	15	34

Aretační čepy bez nákrůžku, nerezové, aretační kolík netvrzený

Objednací číslo	D	D1	D4	L1	H	F x 30°	Síla pružiny začátek F1 cca N	Síla pružiny konec F2 cca N
03098-14004	4	10	15	21	4	1	6	12
03098-14105	5	12	23	24	5	1,3	5	12
03098-14206	6	14	23	28	6	1,8	6	14
03098-14308	8	18	28	36	8	2,3	15	35
03098-14410	10	22	28	40	10	2,8	15	34