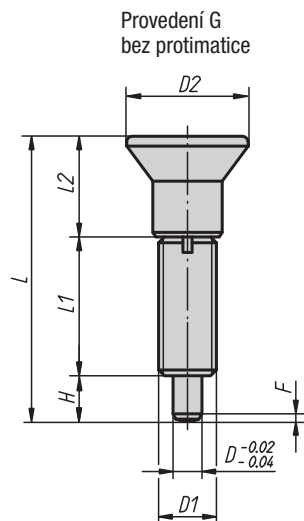
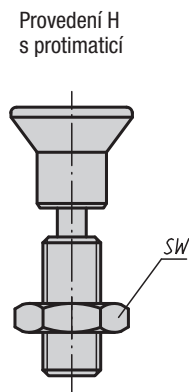


Aretační čepy

bez nákrůžku, s prodlouženým aretačním kolíkem

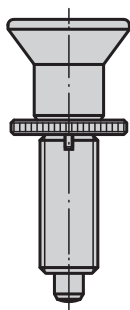


Provedení G
bez protimatici

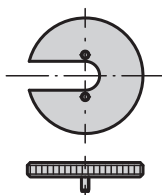


Provedení H
s protimaticí

Aretační čep
s klíčem



Klíč ke šroubu



Materiál:

- Ocelové provedení, aretační kolík tvrzený: třída pevnosti 5.8.
- Nerezové provedení, aretační kolík netvrzený: závitové pouzdro 1.4305, aretační kolík 1.4305.

Hříbovitá úchytka termoplast, barva tmavošedá.

Provedení:

- Ocelové provedení, aretační kolík tvrzený: brynýrovaný. Aretační kolík broušený.
- Nerezové provedení, aretační kolík netvrzený: bez povrchové úpravy. Aretační kolík broušený.

Upozornění:

Aretační čepy se užívají tam, kde je třeba zabránit změně aretačního nastavení příčnými silami. Teprve až po ručním vysunutí čepu je možné nastavit jinou aretační polohu.

Pro účely našroubování je možné dodat montážní klíč ke šroubu. Ten je třeba zasunout pod uvolněnou hříbovitou úchytka tak, aby jeho kolíky zapadly do drážky v horní části šroubu.

Na vyžádání:

Nestandardní provedení.

Příklad způsobu objednání:

03093-21004

Aretační čep bez nákrůžku, s prodlouženým aretačním kolíkem, ocelové, aretační kolík tvrzený

| Objednací číslo Provedení G | Objednací číslo Provedení H | D | D1 | D2 | L | L1 | L2 | H | SW | F x 30° | Síla pružiny začátek F1 cca N | Síla pružiny konec F2 cca N | Objednací číslo klíč ke šroubu |
|--------------------------------|--------------------------------|----|---------|----|------|----|------|----|----|---------|-------------------------------------|-----------------------------------|-----------------------------------|
| 03093-21903 | 03093-22903 | 3 | M6x0,75 | 14 | 33 | 17 | 11 | 5 | 10 | 0,8 | 4,5 | 11 | 03094-99 |
| 03093-21004 | 03093-22004 | 4 | M8x1 | 18 | 40,5 | 21 | 13,5 | 6 | 13 | 1 | 6 | 15 | 03094-90 |
| 03093-21105 | 03093-22105 | 5 | M10x1 | 21 | 46,5 | 24 | 14,5 | 8 | 17 | 1,3 | 5 | 16 | 03094-91 |
| 03093-21206 | 03093-22206 | 6 | M12x1,5 | 25 | 54,7 | 28 | 17,7 | 9 | 19 | 1,8 | 6 | 18 | 03094-92 |
| 03093-21308 | 03093-22308 | 8 | M16x1,5 | 33 | 72 | 36 | 24 | 12 | 24 | 2,3 | 15 | 45 | 03094-93 |
| 03093-21410 | 03093-22410 | 10 | M20x1,5 | 33 | 79 | 40 | 24 | 15 | 30 | 2,8 | 15 | 43 | 03094-94 |
| 03093-21412 | 03093-22412 | 12 | M20x1,5 | 33 | 84 | 42 | 24 | 18 | 30 | 2,8 | 15 | 51 | 03094-94 |
| 03093-21516 | 03093-22516 | 16 | M24x2 | 40 | 104 | 50 | 30 | 24 | 36 | 3,2 | 20 | 60 | 03094-95 |

Aretační čep bez nákrůžku, s prodlouženým aretačním kolíkem, nerezové, aretační kolík netvrzený

| Objednací číslo Provedení G | Objednací číslo Provedení H | D | D1 | D2 | L | L1 | L2 | H | SW | F x 30° | Síla pružiny začátek F1 cca N | Síla pružiny konec F2 cca N | Objednací číslo klíč ke šroubu |
|--------------------------------|--------------------------------|----|---------|----|------|----|------|----|----|---------|-------------------------------------|-----------------------------------|-----------------------------------|
| 03093-211903 | 03093-212903 | 3 | M6x0,75 | 14 | 33 | 17 | 11 | 5 | 10 | 0,8 | 4,5 | 11 | 03094-99 |
| 03093-211004 | 03093-212004 | 4 | M8x1 | 18 | 40,5 | 21 | 13,5 | 6 | 13 | 1 | 6 | 15 | 03094-90 |
| 03093-211105 | 03093-212105 | 5 | M10x1 | 21 | 46,5 | 24 | 14,5 | 8 | 17 | 1,3 | 5 | 16 | 03094-91 |
| 03093-211206 | 03093-212206 | 6 | M12x1,5 | 25 | 54,7 | 28 | 17,7 | 9 | 19 | 1,8 | 6 | 18 | 03094-92 |
| 03093-211308 | 03093-212308 | 8 | M16x1,5 | 33 | 72 | 36 | 24 | 12 | 24 | 2,3 | 15 | 45 | 03094-93 |
| 03093-211410 | 03093-212410 | 10 | M20x1,5 | 33 | 79 | 40 | 24 | 15 | 30 | 2,8 | 15 | 43 | 03094-94 |
| 03093-211412 | 03093-212412 | 12 | M20x1,5 | 33 | 84 | 42 | 24 | 18 | 30 | 2,8 | 15 | 51 | 03094-94 |
| 03093-211516 | 03093-212516 | 16 | M24x2 | 40 | 104 | 50 | 30 | 24 | 36 | 3,2 | 20 | 60 | 03094-95 |