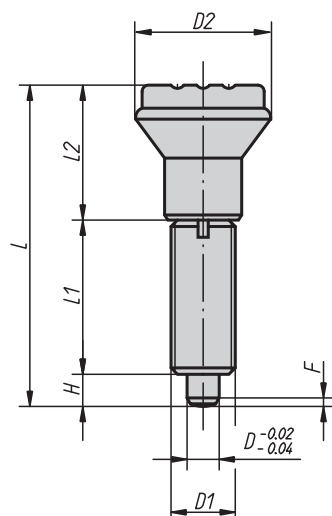


Aretační čepy

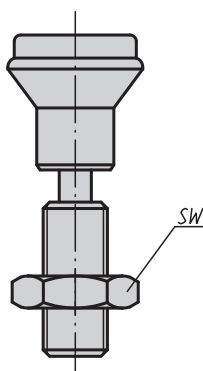
bez nákrůžku



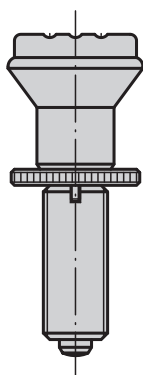
Provedení G
bez protimaticí



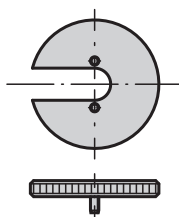
Provedení H
s protimaticí



Aretační čep
s klíčem



Klíč ke šroubu



Materiál:

- Ocelové provedení, aretační kolík tvrzený: třída pevnosti 5.8.
- Nerezové provedení, aretační kolík tvrzený: závitové pouzdro 1.4305, aretační kolík 1.4034.
- Nerezové provedení, aretační kolík netvrzený: závitové pouzdro 1.4305, aretační kolík 1.4305.

Hříbovitá úchytka termoplast, barva tmavošedá.

Provedení:

- Ocelové provedení, aretační kolík tvrzený: brynýrováno. Aretační kolík broušený.
- Nerezové provedení, aretační kolík tvrzený: bez povrchové úpravy. Aretační kolík broušený.
- Nerezové provedení, aretační kolík netvrzený: bez povrchové úpravy. Aretační kolík broušený.

Upozornění:

Aretační čepy se užívají tam, kde je třeba zabránit změně aretačního nastavení příčnými silami. Teprve až po ručním vysunutí čepu je možné nastavit jinou aretační polohu.

Pro účely našroubování je možné dodat montážní klíč ke šroubu. Ten je třeba zasunout pod uvolněnou hříbovitou úchytka tak, aby jeho kolíky zapadly do drážky v horní části šroubu.

Na vyžádání:

Nestandardní provedení.

Příklad způsobu objednání:

03094-02206

Aretační čepy

bez nákrůžku



Aretační čepy bez nákrůžku, ocelové, aretační kolík tvrzený

Objednací číslo Provedení G	Objednací číslo Provedení H	D	D1	D2	L	L1	L2	H	SW	F x 30°	Síla pružiny začátek F1 cca N	Síla pružiny konec F2 cca N	Objednací číslo klíč ke šroubu
03094-1105	03094-2105	5	M10x1	21	47	24	18	5	17	1,3	5	12	03094-91
03094-1206	03094-2206	6	M12x1,5	25	56	28	22	6	19	1,8	6	14	03094-92
03094-1308	03094-2308	8	M16x1,5	33	74	36	30	8	24	2,3	15	35	03094-93
03094-1410	03094-2410	10	M20x1,5	33	80	40	30	10	30	2,8	15	34	03094-94

Aretační čepy bez nákrůžku, nerezové, aretační kolík tvrzený

Objednací číslo Provedení G	Objednací číslo Provedení H	D	D1	D2	L	L1	L2	H	SW	F x 30°	Síla pružiny začátek F1 cca N	Síla pružiny konec F2 cca N	Objednací číslo klíč ke šroubu
03094-01105	03094-02105	5	M10x1	21	47	24	18	5	17	1,3	5	12	03094-91
03094-01206	03094-02206	6	M12x1,5	25	56	28	22	6	19	1,8	6	14	03094-92
03094-01308	03094-02308	8	M16x1,5	33	74	36	30	8	24	2,3	15	35	03094-93
03094-01410	03094-02410	10	M20x1,5	33	80	40	30	10	30	2,8	15	34	03094-94

Aretační čepy bez nákrůžku, nerezové, aretační kolík netvrzený

Objednací číslo Provedení G	Objednací číslo Provedení H	D	D1	D2	L	L1	L2	H	SW	F x 30°	Síla pružiny začátek F1 cca N	Síla pružiny konec F2 cca N	Objednací číslo klíč ke šroubu
03094-11105	03094-12105	5	M10x1	21	47	24	18	5	17	1,3	5	12	03094-91
03094-11206	03094-12206	6	M12x1,5	25	56	28	22	6	19	1,8	6	14	03094-92
03094-11308	03094-12308	8	M16x1,5	33	74	36	30	8	24	2,3	15	35	03094-93
03094-11410	03094-12410	10	M20x1,5	33	80	40	30	10	30	2,8	15	34	03094-94