**Materiál:**

- Ocelové provedení, aretační kolík tvrzený: třída pevnosti 5.8.
- Nerezové provedení, aretační kolík tvrzený: závitové pouzdro 1.4305, aretační kolík 1.4034.
- Nerezové provedení, aretační kolík netvrzený: závitové pouzdro 1.4305, aretační kolík 1.4305.

Závěsný kroužek 1.4310, bez povrchové úpravy.

**Provedení:**

- Ocelové provedení, aretační kolík tvrzený: brynýrováno. Aretační kolík broušený.
- Nerezové provedení, aretační kolík tvrzený: bez povrchové úpravy. Aretační kolík broušený.
- Nerezové provedení, aretační kolík netvrzený: bez povrchové úpravy. Aretační kolík broušený.

**Upozornění:**

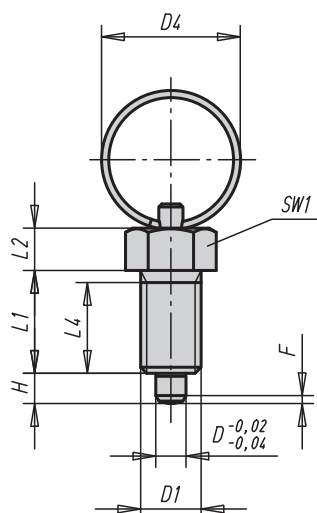
Aretační čepy se užívají tam, kde je třeba zabránit změně aretačního nastavení příčnými silami. Teprve po vysunutí aretačního čepu je možné nastavit jinou aretační polohu. Závěsný kroužek čepu umožňuje ovládání aretačního čepu např. automaticky (programově řízené) pomocí pneumatického válce nebo dálkovým ovládáním pomocí lanka vedeného v bovdenu.

**Na vyžádání:**

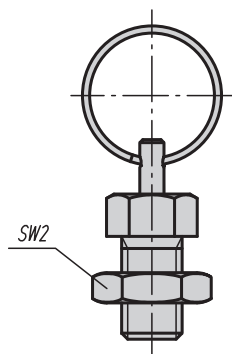
Nestandardní provedení a distanční kroužky.

**Příklad způsobu objednání:**

03092-03308



Provedení R  
bez protimaticí



Provedení S  
s protimaticí

## Aretační čepy, ocelové, aretační kolík tvrzený

Objednací číslo Provedení R	Objednací číslo Provedení S	D	D1	D4	L1	L2	L4	H	SW1	SW2	F x 30°	Síla pružiny začátek F1 cca N	Síla pružiny konec F2 cca N
03092-3004	03092-4004	4	M8x1	15	15	6	13	4	10	13	1	6	12
03092-3105	03092-4105	5	M10x1	23	17	7	15	5	13	17	1,3	5	12
03092-3206	03092-4206	6	M12x1,5	23	20	8	17	6	14	19	1,8	6	14
03092-3308	03092-4308	8	M16x1,5	28	26	10	23	8	19	24	2,3	15	35
03092-3410	03092-4410	10	M20x1,5	28	28	12	25	10	22	30	2,8	15	34

## Aretační čepy, nerezové, aretační kolík tvrzený

Objednací číslo Provedení R	Objednací číslo Provedení S	D	D1	D4	L1	L2	L4	H	SW1	SW2	F x 30°	Síla pružiny začátek F1 cca N	Síla pružiny konec F2 cca N
03092-03004	03092-04004	4	M8x1	15	15	6	13	4	10	13	1	6	12
03092-03105	03092-04105	5	M10x1	23	17	7	15	5	13	17	1,3	5	12
03092-03206	03092-04206	6	M12x1,5	23	20	8	17	6	14	19	1,8	6	14
03092-03308	03092-04308	8	M16x1,5	28	26	10	23	8	19	24	2,3	15	35
03092-03410	03092-04410	10	M20x1,5	28	28	12	25	10	22	30	2,8	15	34

## Aretační čepy, nerezové, aretační kolík netvrzený

Objednací číslo Provedení R	Objednací číslo Provedení S	D	D1	D4	L1	L2	L4	H	SW1	SW2	F x 30°	Síla pružiny začátek F1 cca N	Síla pružiny konec F2 cca N
03092-13004	03092-14004	4	M8x1	15	15	6	13	4	10	13	1	6	12
03092-13105	03092-14105	5	M10x1	23	17	7	15	5	13	17	1,3	5	12
03092-13206	03092-14206	6	M12x1,5	23	20	8	17	6	14	19	1,8	6	14
03092-13308	03092-14308	8	M16x1,5	28	26	10	23	8	19	24	2,3	15	35
03092-13410	03092-14410	10	M20x1,5	28	28	12	25	10	22	30	2,8	15	34