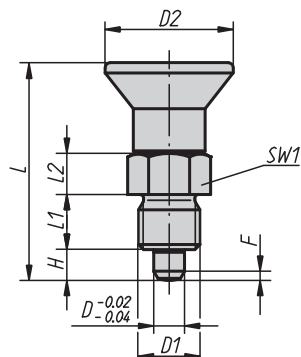


Aretační čepy

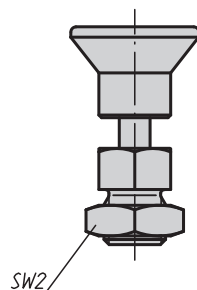
krátké provedení



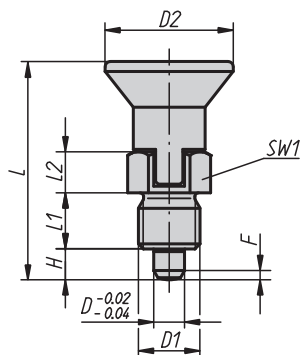
Provedení A
bez aretační drážky,
bez protimatice



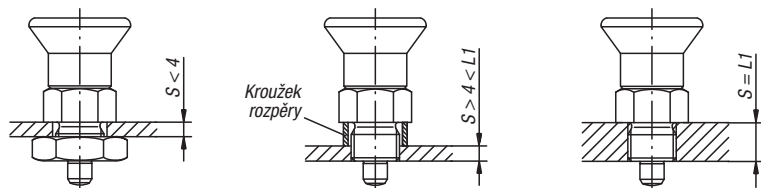
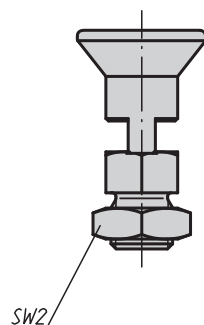
Provedení B
bez aretační drážky,
s protimaticí



Provedení C
s aretační drážkou,
bez protimatice



Provedení D
s aretační drážkou,
s protimaticí



Materiál:

- Ocelové provedení, aretační kolík tvrzený: třída pevnosti 5.8.
- Nerezové provedení, aretační kolík netvrzený: závitové pouzdro 1.4305, aretační kolík 1.4305.

Hříbovitá úchytky termoplast, barva tmavošedá.

Provedení:

- Ocelové provedení, aretační kolík tvrzený: bryněrováno. Aretační kolík broušený.
- Nerezové provedení, aretační kolík netvrzený: bez povrchové úpravy. Aretační kolík broušený.

Upozornění:

Aretační čepy se užívají tam, kde je třeba zabránit změně aretačního nastavení příčnými silami. Teprve až po ručním vysunutí čepu je možné nastavit jinou aretační polohu. Bude-li aretační kolík po delší dobu vysunut a je-li třeba zabránit jeho zpětnému zapadnutí, pak je třeba zvolit provedení C resp. provedení D.

Na vyžádání:

Nestandardní provedení a distanční kroužky.

Příklad způsobu objednání:

03089-16206

Aretační čepy, krátké provedení, ocelové, aretační kolík tvrzený

Objednací číslo Provedení A	Objednací číslo Provedení B	Objednací číslo Provedení C	Objednací číslo Provedení D	D	D1	D2	L	L1	L2	H	SW1	SW2	F x 30°	Síla pružiny začátek F1 cca N	Síla pružiny konec F2 cca N
03089-5004	03089-6004	03089-7004	03089-8004	4	M8x1	18	29,5	6	6	4	10	13	1	6	12
03089-5105	03089-6105	03089-7105	03089-8105	5	M10x1	21	34,5	8	7	5	13	17	1,3	5	12
03089-5206	03089-6206	03089-7206	03089-8206	6	M12x1,5	25	41,7	10	8	6	14	19	1,8	6	14
03089-5308	03089-6308	03089-7308	03089-8308	8	M16x1,5	33	54	12	10	8	19	24	2,3	14	28
03089-5410	03089-6410	03089-7410	03089-8410	10	M20x1,5	33	61	15	12	10	22	30	2,8	15	32

Aretační čepy, krátké provedení, nerezové, aretační kolík netvrzený

Objednací číslo Provedení A	Objednací číslo Provedení B	Objednací číslo Provedení C	Objednací číslo Provedení D	D	D1	D2	L	L1	L2	H	SW1	SW2	F x 30°	Síla pružiny začátek F1 cca N	Síla pružiny konec F2 cca N
03089-15004	03089-16004	03089-17004	03089-18004	4	M8x1	18	29,5	6	6	4	10	13	1	6	12
03089-15105	03089-16105	03089-17105	03089-18105	5	M10x1	21	34,5	8	7	5	13	17	1,3	5	12
03089-15206	03089-16206	03089-17206	03089-18206	6	M12x1,5	25	41,7	10	8	6	14	19	1,8	6	14
03089-15308	03089-16308	03089-17308	03089-18308	8	M16x1,5	33	54	12	10	8	19	24	2,3	14	28
03089-15410	03089-16410	03089-17410	03089-18410	10	M20x1,5	33	61	15	12	10	22	30	2,8	15	32