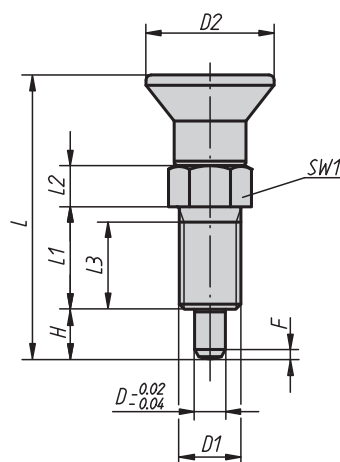


Aretační čepy

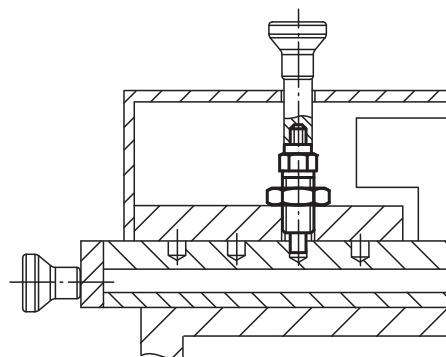
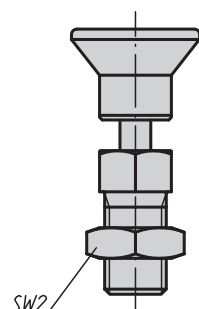
s prodlouženým aretačním kolíkem



Provedení A
bez aretační drážky,
bez protimatic



Provedení B
bez aretační drážky,
s protimatic



Materiál:

- Ocelové provedení, aretační kolík tvrzený: třída pevnosti 5.8.
- Nerezové provedení, aretační kolík netvrzený: závitové pouzdro 1.4305, aretační kolík 1.4305.

Hříbovitá úchytka termoplast, barva tmavošedá.

Provedení:

- Ocelové provedení, aretační kolík tvrzený: bryňrováno. Aretační kolík broušený.
- Nerezové provedení, aretační kolík netvrzený: bez povrchové úpravy. Aretační kolík broušený.

Upozornění:

Aretační čepy se užívají tam, kde je třeba zabránit změně aretačního nastavení příčnými silami. Teprve až po ručním vysunutí čepu je možné nastavit jinou aretační polohu.

Na vyžádání:

Nestandardní provedení a distanční kroužky.

Příklad způsobu objednání:

03089-21903

Aretační čep s prodlouženým aretačním kolíkem, ocelové, aretační kolík tvrzený

Objednací číslo Provedení A	Objednací číslo Provedení B	D	D1	D2	L	L1	L2	L3	H	SW1	SW2	F x 30°	Síla pružiny začátek F1 cca N	Síla pružiny konec F2 cca N
03089-21903	03089-22903	3	M6x0,75	14	33	12	5	10	5	8	10	0,8	4,5	11
03089-21004	03089-22004	4	M8x1	18	40,5	15	6	13	6	10	13	1	6	15
03089-21105	03089-22105	5	M10x1	21	46,5	17	7	15	8	13	17	1,3	5	16
03089-21206	03089-22206	6	M12x1,5	25	54,7	20	8	17	9	14	19	1,8	6	18
03089-21308	03089-22308	8	M16x1,5	33	72	26	10	23	12	19	24	2,3	15	45
03089-21410	03089-22410	10	M20x1,5	33	79	28	12	25	15	22	30	2,8	15	43
03089-21412	03089-22412	12	M20x1,5	33	84	28	14	25	18	22	30	2,8	15	51
03089-21516	03089-22516	16	M24x2	40	104	32	18	28	24	27	36	3,2	20	60

Aretační čep s prodlouženým aretačním kolíkem, nerezové, aretační kolík netvrzený

Objednací číslo Provedení A	Objednací číslo Provedení B	D	D1	D2	L	L1	L2	L3	H	SW1	SW2	F x 30°	Síla pružiny začátek F1 cca N	Síla pružiny konec F2 cca N
03089-211903	03089-212903	3	M6x0,75	14	33	12	5	10	5	8	10	0,8	4,5	11
03089-211004	03089-212004	4	M8x1	18	40,5	15	6	13	6	10	13	1	6	15
03089-211105	03089-212105	5	M10x1	21	46,5	17	7	15	8	13	17	1,3	5	16
03089-211206	03089-212206	6	M12x1,5	25	54,7	20	8	17	9	14	19	1,8	6	18
03089-211308	03089-212308	8	M16x1,5	33	72	26	10	23	12	19	24	2,3	15	45
03089-211410	03089-212410	10	M20x1,5	33	79	28	12	25	15	22	30	2,8	15	43
03089-211412	03089-212412	12	M20x1,5	33	84	28	14	25	18	22	30	2,8	15	51
03089-211516	03089-212516	16	M24x2	40	104	32	18	28	24	27	36	3,2	20	60