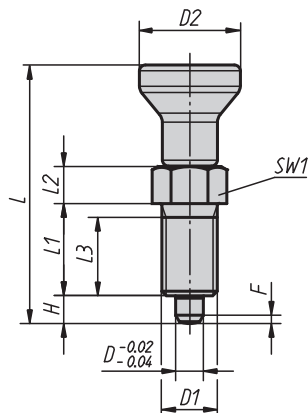


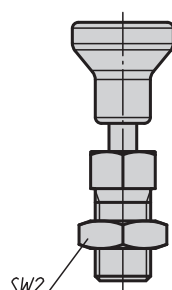
Aretační čepy nerezové



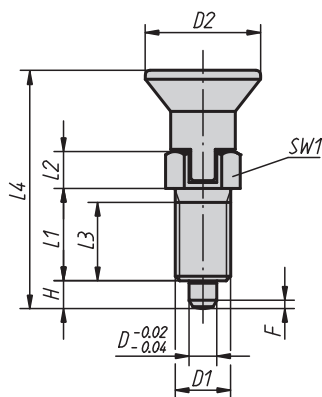
Provedení A
bez aretační drážky,
bez protimatic



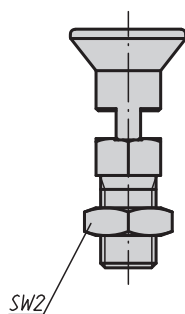
Provedení B
bez aretační drážky,
s protimatic



Provedení C
s aretační drážkou,
bez protimatic



Provedení D
s aretační drážkou,
s protimatic

**Materiál:**

- Aretační kolík tvrzený:
závitové pouzdro 1.4305,
aretační kolík 1.4034.
- Aretační kolík netvrzený:
závitové pouzdro 1.4305,
aretační kolík 1.4305.

Hřibovitý knoflík 1.4305, elektrolyticky leštěný.

Provedení:

Bez povrchové úpravy, aretační kolík broušený.

Upozornění:

Aretační čepy se užívají tam, kde je třeba zabránit změně aretačního nastavení příčnými silami. Teprve až po ručním vysunutí čepu je možné nastavit jinou aretační polohu. Bude-li aretační kolík po delší dobu vysunut a je-li třeba zabránit jeho zpětnému zapadnutí, pak je třeba zvolit provedení C resp. provedení D.

Na vyžádání:

Nestandardní provedení a distanční kroužky.

Příklad způsobu objednání:

03089-001004

Aretační čepy nerezové, aretační kolík tvrzený

Objednací číslo Provedení A	Objednací číslo Provedení B	Objednací číslo Provedení C	Objednací číslo Provedení D	D	D1	D2	L	L1	L2	L3	L4	H	SW1	SW2	F x 30°	Síla pružiny začátek F1 cca N	Síla pružiny konec F2 cca N
03089-001903	03089-002903	03089-003903	03089-004903	3	M6x0,75	14	34,5	12	5	10	31,5	3,5	8	10	0,8	4,5	9
03089-001004	03089-002004	03089-003004	03089-004004	4	M8x1	18	43	15	6	13	38,5	4	10	13	1	6	12
03089-001105	03089-002105	03089-003105	03089-004105	5	M10x1	21	50	17	7	15	43,5	5	13	17	1,3	5	12
03089-001206	03089-002206	03089-003206	03089-004206	6	M12x1,5	25	59	20	8	17	51,7	6	14	19	1,8	6	14
03089-001308	03089-002308	03089-003308	03089-004308	8	M16x1,5	33	77	26	10	23	68	8	19	24	2,3	15	35
03089-001410	03089-002410	03089-003410	03089-004410	10	M20x1,5	33	83	28	12	25	74	10	22	30	2,6	15	34
03089-001412	03089-002412	03089-003412	03089-004412	12	M20x1,5	33	87	28	14	25	78	12	22	30	2,8	15	39
03089-001516	03089-002516	03089-003516	03089-004516	16	M24x2	40	106	32	18	28	96	16	27	36	3,2	20	46

Aretační čepy nerezové, aretační kolík netvrzený

Objednací číslo Provedení A	Objednací číslo Provedení B	Objednací číslo Provedení C	Objednací číslo Provedení D	D	D1	D2	L	L1	L2	L3	L4	H	SW1	SW2	F x 30°	Síla pružiny začátek F1 cca N	Síla pružiny konec F2 cca N
03089-111903	03089-112903	03089-113903	03089-114903	3	M6x0,75	14	34,5	12	5	10	31,5	3,5	8	10	0,8	4,5	9
03089-111004	03089-112004	03089-113004	03089-114004	4	M8x1	18	43	15	6	13	38,5	4	10	13	1	6	12
03089-111105	03089-112105	03089-113105	03089-114105	5	M10x1	21	50	17	7	15	43,5	5	13	17	1,3	5	12
03089-111206	03089-112206	03089-113206	03089-114206	6	M12x1,5	25	59	20	8	17	51,7	6	14	19	1,8	6	14
03089-111308	03089-112308	03089-113308	03089-114308	8	M16x1,5	33	77	26	10	23	68	8	19	24	2,3	15	35
03089-111410	03089-112410	03089-113410	03089-114410	10	M20x1,5	33	83	28	12	25	74	10	22	30	2,6	15	34
03089-111412	03089-112412	03089-113412	03089-114412	12	M20x1,5	33	87	28	14	25	78	12	22	30	2,8	15	39
03089-111516	03089-112516	03089-113516	03089-114516	16	M24x2	40	106	32	18	28	96	16	27	36	3,2	20	46