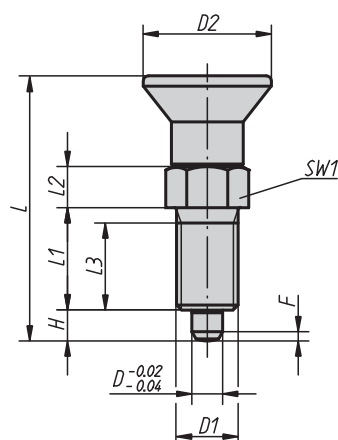
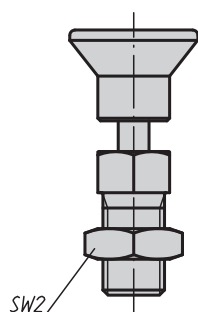




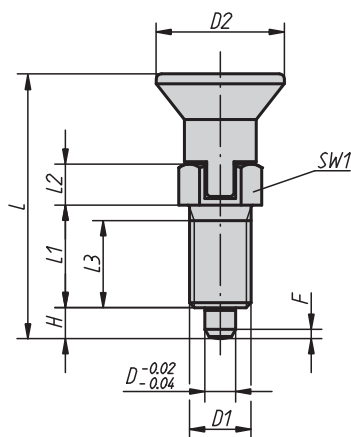
Provedení A  
bez aretační drážky,  
bez protimatice



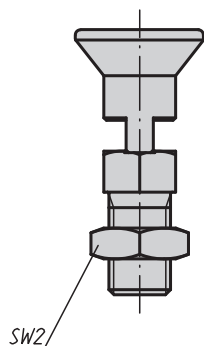
Provedení B  
bez aretační drážky,  
s protimaticí



Provedení C  
s aretační drážkou,  
bez protimatice



Provedení D  
s aretační drážkou,  
s protimaticí



#### Materiál:

- Ocelové provedení, aretační kolík tvrzený: třída pevnosti 5.8.
- Nerezové provedení, aretační kolík tvrzený: závitové pouzdro 1.4305, aretační kolík 1.4034.
- Nerezové provedení, aretační kolík netvrzený: závitové pouzdro 1.4305, aretační kolík 1.4305.

Hříbovitá úchytka termoplast, barva tmavošedá.

#### Provedení:

- Ocelové provedení, aretační kolík tvrzený: bryňrováno. Aretační kolík broušený.
- Nerezové provedení, aretační kolík tvrzený: bez povrchové úpravy. Aretační kolík broušený.
- Nerezové provedení, aretační kolík netvrzený: bez povrchové úpravy. Aretační kolík broušený.

#### Upozornění:

Aretační čepy se užívají tam, kde je třeba zabránit změně aretačního nastavení příčnými silami. Teprve až po ručním vysunutí čepu je možné nastavit jinou aretační polohu. Bude-li aretační kolík po delší dobu vysunut a je-li třeba zabránit jeho zpětnému zapadnutí, pak je třeba zvolit provedení C resp. provedení D.

#### Na vyžádání:

Nestandardní provedení a distanční kroužky.

#### Příklad způsobu objednání:

03089-04206

## Aretační čepy, ocelové, aretační kolík tvrzený

Objednací číslo Provedení A	Objednací číslo Provedení B	Objednací číslo Provedení C	Objednací číslo Provedení D	D	D1	D2	L	L1	L2	L3	H	SW1	SW2	F x 30°	Síla pružiny začátek F1 cca N	Síla pružiny konec F2 cca N
03089-1903	03089-2903	03089-3903	03089-4903	3	M6x0,75	14	31,5	12	5	10	3,5	8	10	0,8	4,5	11
03089-1004	03089-2004	03089-3004	03089-4004	4	M8x1	18	38,5	15	6	13	4	10	13	1	6	12
03089-1105	03089-2105	03089-3105	03089-4105	5	M10x1	21	43,5	17	7	15	5	13	17	1,3	5	12
03089-1206	03089-2206	03089-3206	03089-4206	6	M12x1,5	25	51,7	20	8	17	6	14	19	1,8	6	14
03089-1308	03089-2308	03089-3308	03089-4308	8	M16x1,5	33	68	26	10	23	8	19	24	2,3	15	35
03089-1410	03089-2410	03089-3410	03089-4410	10	M20x1,5	33	74	28	12	25	10	22	30	2,8	15	34
03089-1412	03089-2412	03089-3412	03089-4412	12	M20x1,5	33	78	28	14	25	12	22	30	2,8	15	39
03089-1516	03089-2516	03089-3516	03089-4516	16	M24x2	40	96	32	18	28	16	27	36	3,2	20	46

## Aretační čepy, nerezové, aretační kolík tvrzený

Objednací číslo Provedení A	Objednací číslo Provedení B	Objednací číslo Provedení C	Objednací číslo Provedení D	D	D1	D2	L	L1	L2	L3	H	SW1	SW2	F x 30°	Síla pružiny začátek F1 cca N	Síla pružiny konec F2 cca N
03089-01903	03089-02903	03089-03903	03089-04903	3	M6x0,75	14	31,5	12	5	10	3,5	8	10	0,8	4,5	11
03089-01004	03089-02004	03089-03004	03089-04004	4	M8x1	18	38,5	15	6	13	4	10	13	1	6	12
03089-01105	03089-02105	03089-03105	03089-04105	5	M10x1	21	43,5	17	7	15	5	13	17	1,3	5	12
03089-01206	03089-02206	03089-03206	03089-04206	6	M12x1,5	25	51,7	20	8	17	6	14	19	1,8	6	14
03089-01308	03089-02308	03089-03308	03089-04308	8	M16x1,5	33	68	26	10	23	8	19	24	2,3	15	35
03089-01410	03089-02410	03089-03410	03089-04410	10	M20x1,5	33	74	28	12	25	10	22	30	2,8	15	34
03089-01412	03089-02412	03089-03412	03089-04412	12	M20x1,5	33	78	28	14	25	12	22	30	2,8	15	39
03089-01516	03089-02516	03089-03516	03089-04516	16	M24x2	40	96	32	18	28	16	27	36	3,2	20	46

## Aretační čepy, nerezové, aretační kolík netvrzený

Objednací číslo Provedení A	Objednací číslo Provedení B	Objednací číslo Provedení C	Objednací číslo Provedení D	D	D1	D2	L	L1	L2	L3	H	SW1	SW2	F x 30°	Síla pružiny začátek F1 cca N	Síla pružiny konec F2 cca N
03089-11903	03089-12903	03089-13903	03089-14903	3	M6x0,75	14	31,5	12	5	10	3,5	8	10	0,8	4,5	11
03089-11004	03089-12004	03089-13004	03089-14004	4	M8x1	18	38,5	15	6	13	4	10	13	1	6	12
03089-11105	03089-12105	03089-13105	03089-14105	5	M10x1	21	43,5	17	7	15	5	13	17	1,3	5	12
03089-11206	03089-12206	03089-13206	03089-14206	6	M12x1,5	25	51,7	20	8	17	6	14	19	1,8	6	14
03089-11308	03089-12308	03089-13308	03089-14308	8	M16x1,5	33	68	26	10	23	8	19	24	2,3	15	35
03089-11410	03089-12410	03089-13410	03089-14410	10	M20x1,5	33	74	28	12	25	10	22	30	2,8	15	34
03089-11412	03089-12412	03089-13412	03089-14412	12	M20x1,5	33	78	28	14	25	12	22	30	2,8	15	39
03089-11516	03089-12516	03089-13516	03089-14516	16	M24x2	40	96	32	18	28	16	27	36	3,2	20	46