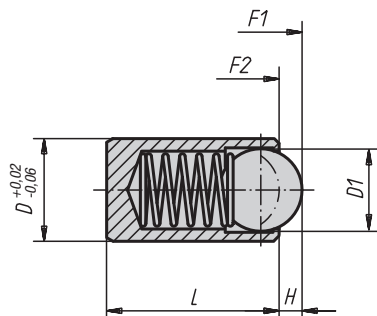


Pružné opěrky

hladké provedení, bez nákrůžku, nerezové



Materiál:
Pouzdro, kulička a pružina z nerezové oceli.

Provedení:
Kulička tvrzena, bez povrchové úpravy.

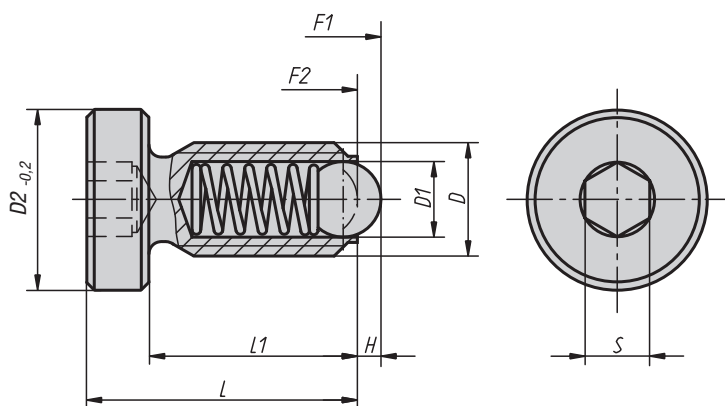
Příklad způsobu objednání:
03072-208

Pružné opěrky hladké provedení, bez nákrůžku, nerezové

Objednací číslo	D	D1	L	H	Síla pružiny začátek F1 cca N	Síla pružiny konec F2 cca N
03072-204	4	3	9	0,8	12	22
03072-205	5	4	12	1	19	30
03072-206	6	5	14	1,5	22	40
03072-208	8	6	16	1,8	42	73
03072-210	10	8	22	2,7	54	100
03072-212	12	10	24	3,2	54	122

Pružné opěrky

s hlavou



Materiál:
Automatová ocel nebo nerez.

Provedení:
Ocel bryněvaná. Nerez bez povrchové úpravy.
Kulička z kalené oceli nebo z kalené nerezové oceli,
bez povrchové úpravy.

Příklad způsobu objednání:
03073-10

Pružné opěrky s hlavou

Objednací číslo Materiál ocel	Objednací číslo Materiál nerez	D	D1	D2	L	L1	H	S	Síla pružiny začátek F1 cca N	Síla pružiny konec F2 cca N
03073-06	03073-061	M6	3,5	10	16	12	1	3	9	13
03073-08	03073-081	M8	5	13	21	16	1,5	4	15	30
03073-10	03073-101	M10	6	16	26	20	2	5	20	35
03073-12	03073-121	M12	8	18	32	25	2,5	6	30	55

