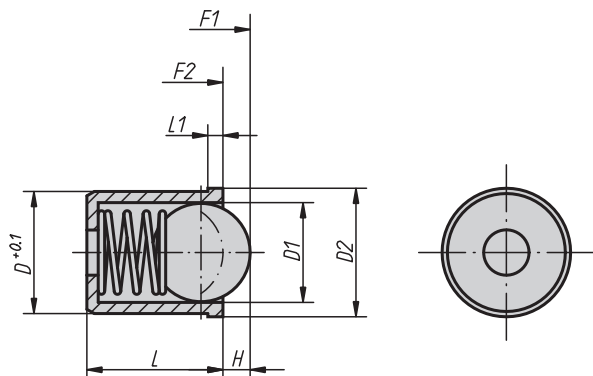


Pružné opěrky

hladké provedení, plastové



Materiál:

Pouzdro z termoplastu.

Pružina z nerezové oceli.

Kulička z nerezů nebo plastu.

Provedení:

Pouzdro černé. Kulička tvrzena, bez povrchové úpravy.

Příklad způsobu objednání:

03071-05

Pružné opěrky hladké provedení, plastové

Objednací číslo	Provedení	D	D1	D2	L	L1	H	Síla pružiny začátek F1 cca N	Síla pružiny konec F2 cca N
03071-04	kulička nerezová	4	3	4,6	5	1	0,7	3	7
03071-05	kulička nerezová	5	4	5,6	6	1	1	4	7
03071-06	kulička nerezová	6	5	6,5	7	1	1,5	6	12
03071-08	kulička nerezová	8	6,5	8,5	9	1	1,8	6	12
03071-10	kulička nerezová	10	8	12	13,5	2,5	2,7	10	20
03071-12	kulička nerezová	12	10	14	16	2,5	3,5	15	25
03071-204	kulička z plastu	4	3	4,6	5	1	0,9	3	7
03071-205	kulička z plastu	5	4	5,6	6	1	1,2	4	7
03071-206	kulička z plastu	6	5	6,5	7	1	1,5	6	12
03071-208	kulička z plastu	8	6,5	8,5	9	1	2	6	12
03071-210	kulička z plastu	10	8	12	13,5	2,5	2,7	10	20
03071-212	kulička z plastu	12	10	14	16	2,5	3,5	15	25