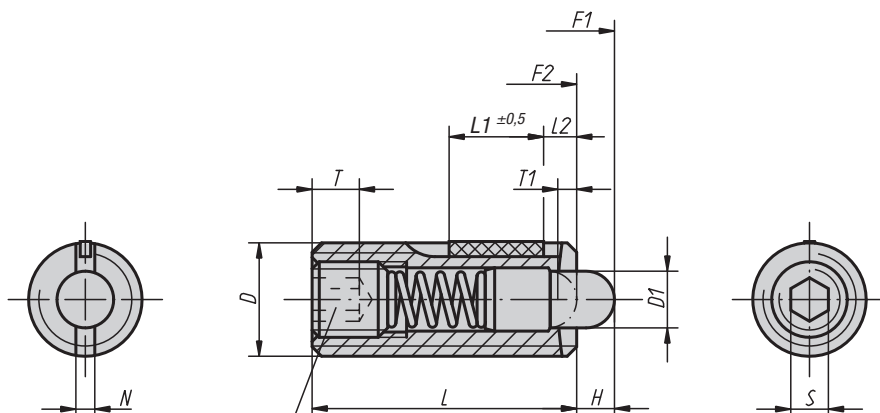


## Pružné opěrky

s vnitřním šestihranem a tlačným čepem, nerezové, pojistka LONG-LOK



Zalepený závitový čep

### Materiál:

Pouzdro 1.4305.  
Tlačný čep 1.4034 nebo plast.  
Pružina 1.4310.

Pojistka LONG-LOK z nylonu.

### Provedení:

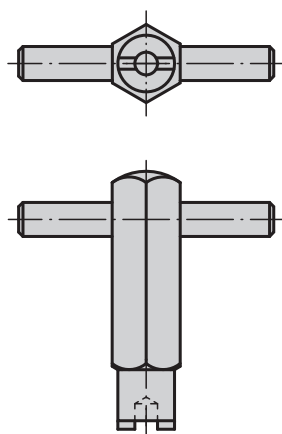
Bez povrchové úpravy. Tlačný čep nerezový, tvrzeno.

### Příklad způsobu objednání:

03056-12

L2 = cca. dvě otáčky závitů

### Montážní klíč



## Pružné opěrky s vnitřním šestihranem a tlačným čepem, standardní síla pružiny, pojistka LONG-LOK

Objednací číslo Provedení přitlačný čep z nerez oceli	Objednací číslo Provedení přítlačný čep z plastu	D	D1	L	L1	H	T	T1	N	S	Síla pružiny začátek F1 cca N	Síla pružiny konec F2 cca N	Moment zašroubování cca Nm	Moment vyšroubování, 3. vyšroubování cca Nm	Objednací číslo montážního klíče
03056-05	03059-05	M5	2,4	18	7	2,3	2	0,8	0,8	1,5	5	17	0,12	0,08	03040-905
03056-06	03059-06	M6	2,7	20	7	2,5	2,5	1	1	2	6	17	0,45	0,22	03040-906
03056-08	03059-08	M8	3,5	22	8	3	3	1,4	1,2	2,5	7	29	1,05	0,37	03040-908
03056-10	03059-10	M10	4	22	9	3	3,5	1,4	1,6	3	8	31	1,30	0,60	03040-910
03056-12	03059-12	M12	6	28	10	4	5	2	2	4	10	47	2,00	1,30	03040-912
03056-16	03059-16	M16	7,5	32	14	5	6	2,5	2,5	5	45	100	3,90	3,00	03040-916

## Pružné opěrky s vnitřním šestihranem a tlačným čepem, zvětšená síla pružiny, pojistka LONG-LOK

Objednací číslo	Provedení	D	D1	L	L1	H	T	T1	N	S	Síla pružiny začátek F1 cca N	Síla pružiny konec F2 cca N	Moment zašroubování cca Nm	Moment vyšroubování, 3. vyšroubování cca Nm	Objednací číslo montážního klíče
03056-205	přítlačný čep z nerez oceli	M5	2,4	18	7	2,3	2	0,8	0,8	1,5	9	26	0,12	0,08	03040-905
03056-206	přítlačný čep z nerez oceli	M6	2,7	20	7	2,5	2,5	1	1	2	11	35	0,45	0,22	03040-906
03056-208	přítlačný čep z nerez oceli	M8	3,5	22	8	3	3	1,4	1,2	2,5	15	48	1,05	0,37	03040-908
03056-210	přítlačný čep z nerez oceli	M10	4	22	9	3	3,5	1,4	1,6	3	15	58	1,30	0,60	03040-910
03056-212	přítlačný čep z nerez oceli	M12	6	28	10	4	5	2	2	4	19	74	2,00	1,30	03040-912