

Pružné opěrky

s vnitřním šestihranem a tlačným čepem, ocelové, pojistka LONG-LOK



Materiál:

Pouzdro ocelové třídy pevnosti 5.8.
Tlačný čep ocelový nebo z plastu.
Pružina z pružinové oceli, třída D.

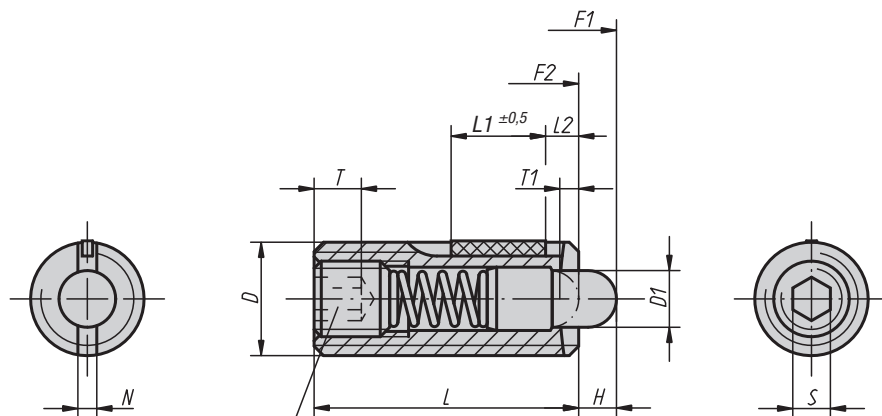
Pojistka LONG-LOK z nylonu.

Provedení:

Brynýrováno. Tlačný čep ocelový, tvrzený.

Příklad způsobu objednání:

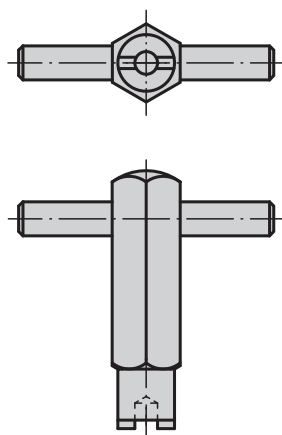
03041-12



Zalepený závitový čep

L2 = cca. dvě otáčky závitů

Montážní klíč



Pružné opěrky

s vnitřním šestihranem a tlačným čepem, ocelové, pojistka LONG-LOK

Pružné opěrky s vnitřním šestihranem a tlačným čepem, standardní síla pružiny, pojistka LONG-LOK

Objednací číslo Provedení přítlačný čep z oceli	Objednací číslo Provedení přítlačný čep z plastu	D	D1	L	L1	H	T	T1	N	S	Síla pružiny začátek F1 cca N	Síla pružiny konec F2 cca N	Moment zašroubování cca Nm	Moment vyšroubování, 3. vyšroubování cca Nm	Objednací číslo montážního klíče
03041-05	03051-05	M5	2,4	18	7	2,3	2	0,8	0,8	1,5	6	20	0,12	0,08	03040-905
03041-06	03051-06	M6	2,7	20	7	2,5	2,5	1	1	2	7	20	0,45	0,22	03040-906
03041-08	03051-08	M8	3,5	22	8	3	3	1,4	1,2	2,5	9	35	1,05	0,37	03040-908
03041-10	03051-10	M10	4	22	9	3	3,5	1,4	1,6	3	9	35	1,30	0,60	03040-910
03041-12	03051-12	M12	6	28	10	4	5	2	2	4	10	55	2,00	1,30	03040-912
03041-16	03051-16	M16	7,5	32	14	5	6	2,5	2,5	5	45	100	3,90	3,00	03040-916

Pružné opěrky s vnitřním šestihranem a tlačným čepem, malá síla pružiny, pojistka LONG-LOK

Objednací číslo Provedení přítlačný čep z oceli	Objednací číslo Provedení přítlačný čep z plastu	D	D1	L	L1	H	T	T1	N	S	Síla pružiny začátek F1 cca N	Síla pružiny konec F2 cca N	Moment zašroubování cca Nm	Moment vyšroubování, 3. vyšroubování cca Nm	Objednací číslo montážního klíče
03041-105	03051-105	M5	2,4	18	7	2,3	2	0,8	0,8	1,5	3	10	0,12	0,08	03040-905
03041-106	03051-106	M6	2,7	20	7	2,5	2,5	1	1	2	3	9	0,45	0,22	03040-906
03041-108	03051-108	M8	3,5	22	8	3	3	1,4	1,2	2,5	4	16	1,05	0,37	03040-908
03041-110	03051-110	M10	4	22	9	3	3,5	1,4	1,6	3	4	16	1,30	0,60	03040-910
03041-112	03051-112	M12	6	28	10	4	5	2	2	4	5	27	2,00	1,30	03040-912
03041-116	03051-116	M16	7,5	32	14	5	6	2,5	2,5	5	20	45	3,90	3,00	03040-916

Pružné opěrky s vnitřním šestihranem a tlačným čepem, zvětšená síla pružiny, pojistka LONG-LOK

Objednací číslo	Provedení	D	D1	L	L1	H	T	T1	N	S	Síla pružiny začátek F1 cca N	Síla pružiny konec F2 cca N	Moment zašroubování cca Nm	Moment vyšroubování, 3. vyšroubování cca Nm	Objednací číslo montážního klíče
03041-205	přítlačný čep z oceli	M5	2,4	18	7	2,3	2	0,8	0,8	1,5	11	29	0,12	0,08	03040-905
03041-206	přítlačný čep z oceli	M6	2,7	20	7	2,5	2,5	1	1	2	14	37	0,45	0,22	03040-906
03041-208	přítlačný čep z oceli	M8	3,5	22	8	3	3	1,4	1,2	2,5	22	65	1,05	0,37	03040-908
03041-210	přítlačný čep z oceli	M10	4	22	9	3	3,5	1,4	1,6	3	19	70	1,30	0,60	03040-910
03041-212	přítlačný čep z oceli	M12	6	28	10	4	5	2	2	4	25	85	2,00	1,30	03040-912
03041-216	přítlačný čep z oceli	M16	7,5	32	14	5	6	2,5	2,5	5	60	150	3,90	3,00	03040-916