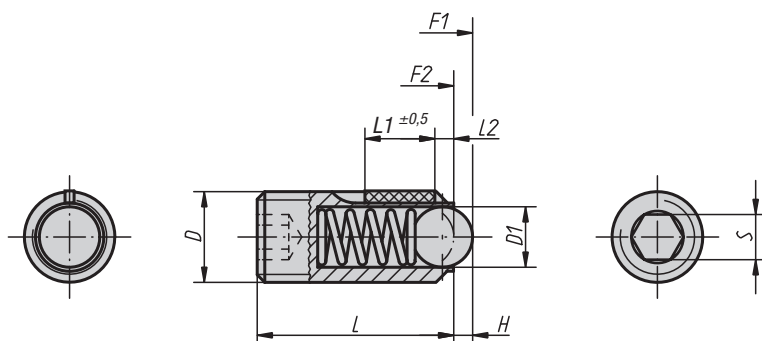
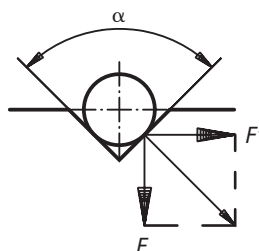


Pružné opěrky

s vnitřním šestihranem a kuličkou, pojistka LONG-LOK



L2 = cca. dvě otáčky závitů



$$\alpha = 60^\circ, F' = 1.732 \times F$$

$$\alpha = 90^\circ, F' = F$$

$$\alpha = 120^\circ, F' = 0.577 \times F$$

Materiál:

Ocelové provedení:

Pouzdro ocelové třídy pevnosti 5.8.

Kulička ocelová, pružina z pružinové oceli, třída D.

Nerezové provedení:

Pouzdro 1.4305, kulička 1.4034, pružina 1.4310.

Pojistka LONG-LOK z nylonu.

Provedení:

Ocelové provedení bryňované. Nerezové provedení bez povrchové úpravy.

Kulička ocelová nebo nerezová, tvrzená.

Příklad způsobu objednání:

03031-08

Pružné opěrky s vnitřním šestihranem a kuličkou, standardní síla pružiny, pojistka LONG-LOK

Objednací číslo Materiál ocel	Objednací číslo Materiál nerez	D	D1	L	L1	H	S	Síla pružiny začátek F1 cca N	Síla pružiny konec F2 cca N	Moment zašroubování cca Nm	Moment vyšroubování, 3. vyšroubování cca Nm
03031-03	03036-03	M3	1,5	9	4	0,5	1,5	1,5	3	0,10	0,07
03031-04	03036-04	M4	2,5	10	5	0,8	2	4	10	0,18	0,12
03031-05	03036-05	M5	3	14	6	0,9	2,5	6	11	0,12	0,08
03031-06	03036-06	M6	3,5	15	7	1	3	9	13	0,44	0,21
03031-08	03036-08	M8	5	18	8	1,5	4	15	30	1,10	0,38
03031-10	03036-10	M10	6	23	9	2	5	20	35	1,30	0,60
03031-12	03036-12	M12	8	26	10	2,5	6	30	55	2,00	1,30
03031-16	03036-16	M16	10	33	14	3,5	8	65	125	3,90	3,00

Pružné opěrky s vnitřním šestihranem a kuličkou, zvětšená síla pružiny, pojistka LONG-LOK

Objednací číslo Materiál ocel	Objednací číslo Materiál nerez	D	D1	L	L1	H	S	Síla pružiny začátek F1 cca N	Síla pružiny konec F2 cca N	Moment zašroubování cca Nm	Moment vyšroubování, 3. vyšroubování cca Nm
03031-203	03036-203	M3	1,5	9	4	0,5	1,5	5	7	0,10	0,07
03031-204	03036-204	M4	2,5	10	5	0,8	2	12	22	0,18	0,12
03031-205	03036-205	M5	3	14	6	0,9	2,5	19	30	0,12	0,08
03031-206	03036-206	M6	3,5	15	7	1	3	28	40	0,44	0,21
03031-208	03036-208	M8	5	18	8	1,5	4	47	73	1,10	0,38
03031-210	03036-210	M10	6	23	9	2	5	66	100	1,30	0,60
03031-212	03036-212	M12	8	26	10	2,5	6	66	120	2,00	1,30
03031-216	03036-216	M16	10	33	14	3,5	8	90	180	3,90	3,00