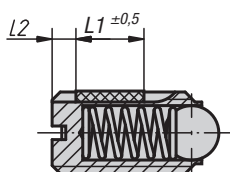
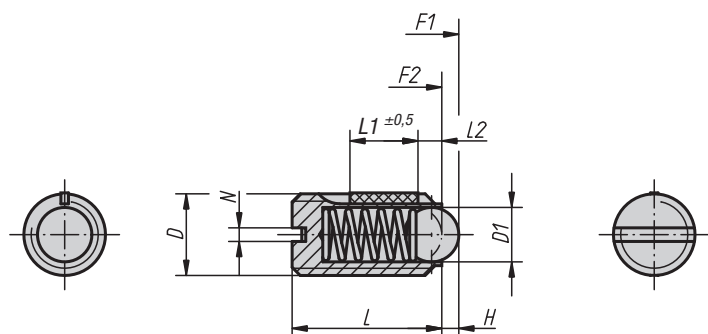


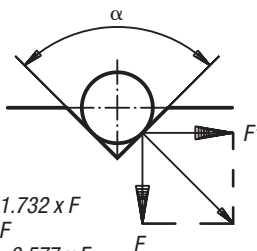
Pružné opěrky

s drážkou a kuličkou, pojistka LONG-LOK



Platí pro provedení
s průměrem = M3, M4, M5 a M6

L2 = cca. dvě otáčky závitu



$$\alpha = 60^\circ, F' = 1.732 \times F$$

$$\alpha = 90^\circ, F' = F$$

$$\alpha = 120^\circ, F' = 0.577 \times F$$

Materiál:

Ocelové provedení:

Pouzdro ocelové třídy pevnosti 5.8.

Kulička ocelová, pružina z pružinové oceli, třída D.

Nerezové provedení:

Pouzdro 1.4305, kulička 1.4034, pružina 1.4310.

Pojistka LONG-LOK z nylonu.

Provedení:

Ocelové provedení bryněrované. Nerezové provedení bez povrchové úpravy.

Kulička ocelová nebo nerezová, tvrzená.

Příklad způsobu objednání:

03001-12

Pružné opěrky s drážkou a kuličkou, standardní síla pružiny, pojistka LONG-LOK

Objednací číslo Materiál ocel	Objednací číslo Materiál nerez	D	D1	L	L1	H	N	Síla pružiny začátek F1 cca N	Síla pružiny konec F2 cca N	Moment zašroubování cca Nm	Moment vyšroubování, 3. vyšroubování cca Nm
03001-03	03011-03	M3	1,5	7	4	0,5	0,4	1,5	3	0,10	0,07
03001-04	03011-04	M4	2,5	9	5	0,8	0,6	4	10	0,18	0,12
03001-05	03011-05	M5	3	12	6	0,9	0,8	6	11	0,12	0,08
03001-06	03011-06	M6	3,5	14	7	1	1	9	13	0,43	0,21
03001-08	03011-08	M8	5	16	8	1,5	1,2	15	30	1,09	0,37
03001-10	03011-10	M10	6	19	9	2	1,6	20	35	1,36	0,62
03001-12	03011-12	M12	8	22	10	2,5	2	30	55	2,03	1,36
03001-16	03011-16	M16	10	24	14	3,5	2,5	65	125	3,95	2,95

Pružné opěrky s drážkou a kuličkou, zvětšená síla pružiny, pojistka LONG-LOK

Objednací číslo Materiál ocel	Objednací číslo Materiál nerez	D	D1	L	L1	H	N	Síla pružiny začátek F1 cca N	Síla pružiny konec F2 cca N	Moment zašroubování cca Nm	Moment vyšroubování, 3. vyšroubování cca Nm
03001-203	03011-203	M3	1,5	7	4	0,5	0,4	5	7	0,10	0,07
03001-204	03011-204	M4	2,5	9	5	0,8	0,6	12	22	0,18	0,12
03001-205	03011-205	M5	3	12	6	0,9	0,8	19	30	0,12	0,08
03001-206	03011-206	M6	3,5	14	7	1	1	28	40	0,43	0,21
03001-208	03011-208	M8	5	16	8	1,5	1,2	47	73	1,09	0,37
03001-210	03011-210	M10	6	19	9	2	1,6	66	100	1,36	0,62
03001-212	03011-212	M12	8	22	10	2,5	2	66	120	2,03	1,36
03001-216	03011-216	M16	10	24	14	3,5	2,5	90	180	3,95	2,95