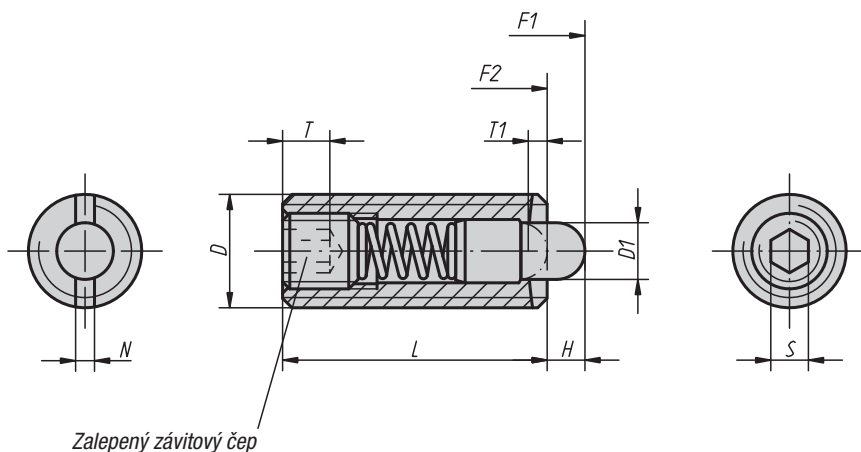


Pružné opěrky

s vnitřním šestihranem a tlačným čepem, nerezové



Materiál:

Pouzdro 1.4305.
Tlačný čep 1.4034 nebo plast.
Pružina 1.4310.

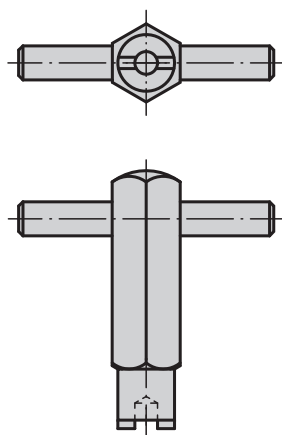
Provedení:

Bez povrchové úpravy. Tlačný čep nerezový, tvrzeno.

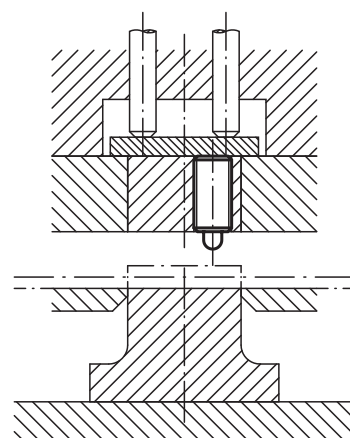
Příklad způsobu objednání:

03055-16

Montážní klíč



Opěrka zobrazená v celkovém řezu



Pružné opěrky

s vnitřním šestihranem a tlačným čepem, nerezové

Pružné opěrky s vnitřním šestihranem a tlačným čepem, standardní síla pružiny

Objednací číslo Provedení přítlačný čep z nerez oceli	Objednací číslo Provedení přítlačný čep z plastu	D	D1	L	H	T	T1	N	S	Síla pružiny začátek F1 cca N	Síla pružiny konec F2 cca N	Objednací číslo montážního klíče
03055-03	03058-03	M3	1	10	1,5	1,5	1	0,4	0,7	0,5	3	03040-903
03055-04	03058-04	M4	1,5	15	1,5	2	0,6	0,6	1,3	5	16	03040-904
03055-05	03058-05	M5	2,4	18	2,3	2	0,8	0,8	1,5	5	17	03040-905
03055-06	03058-06	M6	2,7	20	2,5	2,5	1	1	2	6	17	03040-906
03055-08	03058-08	M8	3,5	22	3	3	1,4	1,2	2,5	7	29	03040-908
03055-10	03058-10	M10	4	22	3	3,5	1,4	1,6	3	8	31	03040-910
03055-12	03058-12	M12	6	28	4	5	2	2	4	10	47	03040-912
03055-16	03058-16	M16	7,5	32	5	6	2,5	2,5	5	45	100	03040-916

Pružné opěrky s vnitřním šestihranem a tlačným čepem, zvětšená síla pružiny

Objednací číslo	Provedení	D	D1	L	H	T	T1	N	S	Síla pružiny začátek F1 cca N	Síla pružiny konec F2 cca N	Objednací číslo montážního klíče
03055-205	přítlačný čep z nerez oceli	M5	2,4	18	2,3	2	0,8	0,8	1,5	9	26	03040-905
03055-206	přítlačný čep z nerez oceli	M6	2,7	20	2,5	2,5	1	1	2	11	35	03040-906
03055-208	přítlačný čep z nerez oceli	M8	3,5	22	3	3	1,4	1,2	2,5	15	48	03040-908
03055-210	přítlačný čep z nerez oceli	M10	4	22	3	3,5	1,4	1,6	3	15	58	03040-910
03055-212	přítlačný čep z nerez oceli	M12	6	28	4	5	2	2	4	19	74	03040-912