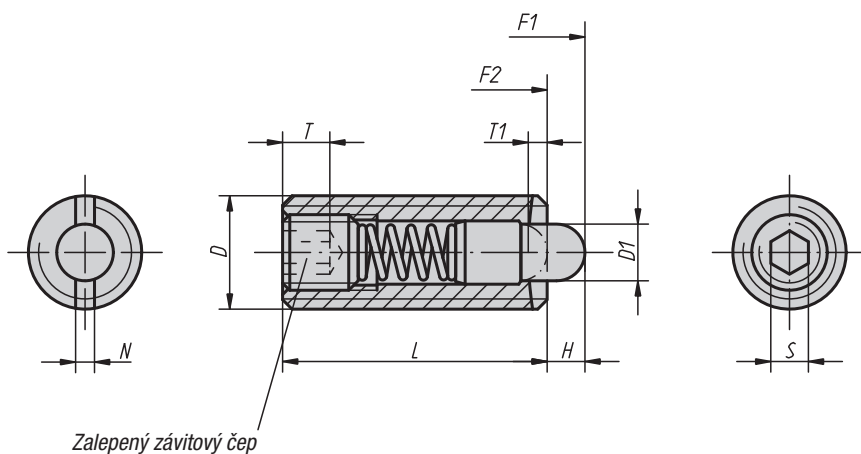


## Pružné opěrky

s vnitřním šestihranem a tlačným čepem, ocelové



### Materiál:

Pouzdro ocelové třídy pevnosti 5.8.  
Tlačný čep ocelový nebo z plastu.  
Pružina z pružinové oceli, třída D.

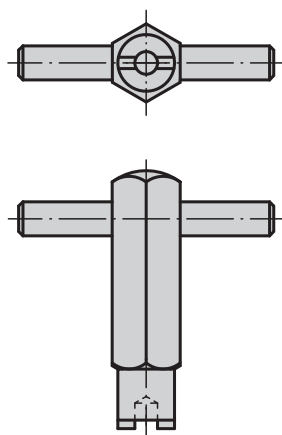
### Provedení:

Brynýrováno. Tlačný čep ocelový, tvrzený.

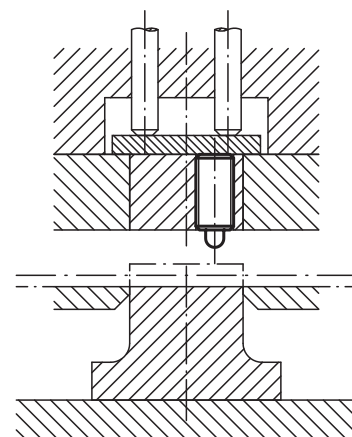
### Příklad způsobu objednání:

03050-16

Montážní klíč



Opěrka zobrazená v celkovém řezu



## Pružné opěrky

s vnitřním šestihranem a tlačným čepem, ocelové

### Pružné opěrky s vnitřním šestihranem a tlačným čepem, standardní síla pružiny

Objednací číslo Provedení přítlačný čep z oceli	Objednací číslo Provedení přítlačný čep z plastu	D	D1	L	H	T	T1	N	S	Síla pružiny začátek F1 cca N	Síla pružiny konec F2 cca N	Objednací číslo montážního klíče
03040-03	03050-03	M3	1	10	1,5	1,5	1	0,4	0,7	0,5	3	03040-903
03040-04	03050-04	M4	1,5	15	1,5	2	0,6	0,6	1,3	5	16	03040-904
03040-05	03050-05	M5	2,4	18	2,3	2	0,8	0,8	1,5	6	20	03040-905
03040-06	03050-06	M6	2,7	20	2,5	2,5	1	1	2	7	20	03040-906
03040-08	03050-08	M8	3,5	22	3	3	1,4	1,2	2,5	9	35	03040-908
03040-10	03050-10	M10	4	22	3	3,5	1,4	1,6	3	9	35	03040-910
03040-12	03050-12	M12	6	28	4	5	2	2	4	10	55	03040-912
03040-16	03050-16	M16	7,5	32	5	6	2,5	2,5	5	45	100	03040-916
03040-20	-	M20	10	40	7	8	3	2,5	6	60	120	-
03040-24	-	M24	12	52	10	10	3	2,5	8	80	160	-

### Pružné opěrky s vnitřním šestihranem a tlačným čepem, malá síla pružiny

Objednací číslo Provedení přítlačný čep z oceli	Objednací číslo Provedení přítlačný čep z plastu	D	D1	L	H	T	T1	N	S	Síla pružiny začátek F1 cca N	Síla pružiny konec F2 cca N	Objednací číslo montážního klíče
03040-104	03050-104	M4	1,5	15	1,5	2	0,6	0,6	1,3	2	7	03040-904
03040-105	03050-105	M5	2,4	18	2,3	2	0,8	0,8	1,5	3	10	03040-905
03040-106	03050-106	M6	2,7	20	2,5	2,5	1	1	2	3	9	03040-906
03040-108	03050-108	M8	3,5	22	3	3	1,4	1,2	2,5	4	16	03040-908
03040-110	03050-110	M10	4	22	3	3,5	1,4	1,6	3	4	16	03040-910
03040-112	03050-112	M12	6	28	4	5	2	2	4	5	27	03040-912
03040-116	03050-116	M16	7,5	32	5	6	2,5	2,5	5	20	45	03040-916

### Pružné opěrky s vnitřním šestihranem a tlačným čepem, zvětšená síla pružiny

Objednací číslo	Provedení	D	D1	L	H	T	T1	N	S	Síla pružiny začátek F1 cca N	Síla pružiny konec F2 cca N	Objednací číslo montážního klíče
03040-205	přítlačný čep z oceli	M5	2,4	18	2,3	2	0,8	0,8	1,5	11	29	03040-905
03040-206	přítlačný čep z oceli	M6	2,7	20	2,5	2,5	1	1	2	14	37	03040-906
03040-208	přítlačný čep z oceli	M8	3,5	22	3	3	1,4	1,2	2,5	22	65	03040-908
03040-210	přítlačný čep z oceli	M10	4	22	3	3,5	1,4	1,6	3	19	70	03040-910
03040-212	přítlačný čep z oceli	M12	6	28	4	5	2	2	4	25	85	03040-912
03040-216	přítlačný čep z oceli	M16	7,5	32	5	6	2,5	2,5	5	60	150	03040-916
03040-220	přítlačný čep z oceli	M20	10	40	7	8	3	2,5	6	75	190	-
03040-224	přítlačný čep z oceli	M24	12	52	10	10	3	2,5	8	95	240	-