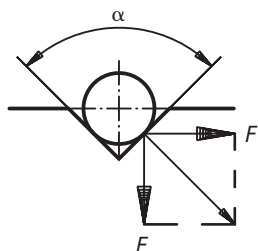
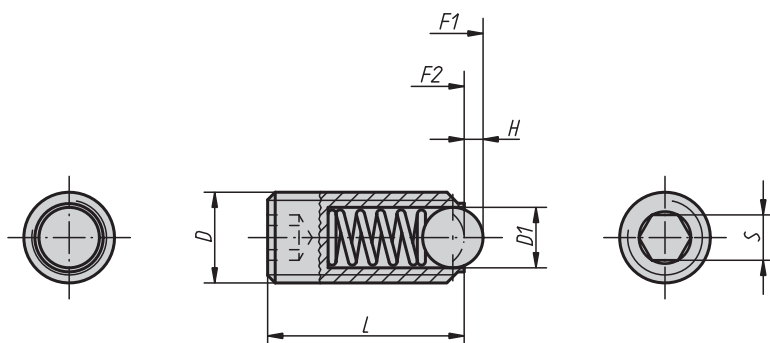


Pružné opěrky

s vnitřním šestihranem a kuličkou



$$\alpha = 60^\circ, F' = 1.732 \times F$$

$$\alpha = 90^\circ, F' = F$$

$$\alpha = 120^\circ, F' = 0.577 \times F$$

Materiál:

Ocelové provedení:

Pouzdro ocelové třídy pevnosti 5.8.

Kulička ocelová, pružina z pružinové oceli, třída D.

Nerezové provedení:

Pouzdro 1.4305, kulička 1.4034, pružina 1.4310.

Provedení:

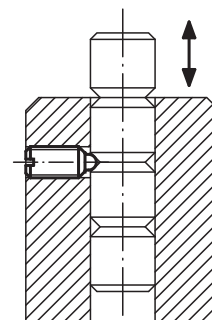
Ocelové provedení bryněrované. Nerezové provedení bez povrchové úpravy.

Kulička ocelová nebo nerezová, tvrzená.

Příklad způsobu objednání:

03030-210

Aretace drážkového sloupku



Pružné opěrky

s vnitřním šestihranem a kuličkou

Pružné opěrky s vnitřním šestihranem a kuličkou, standardní síla pružiny

Objednací číslo Materiál ocel	Objednací číslo Materiál nerez	D	D1	L	H	S	Síla pružiny začátek F1 cca N	Síla pružiny konec F2 cca N
03030-03	03035-03	M3	1,5	9	0,5	1,5	1,5	3
03030-04	03035-04	M4	2,5	10	0,8	2	4	10
03030-05	03035-05	M5	3	14	0,9	2,5	6	11
03030-06	03035-06	M6	3,5	15	1	3	9	13
03030-08	03035-08	M8	5	18	1,5	4	15	30
03030-10	03035-10	M10	6	23	2	5	20	35
03030-12	03035-12	M12	8	26	2,5	6	30	55
03030-16	03035-16	M16	10	33	3,5	8	65	125
03030-20	03035-20	M20	12	43	4,5	10	80	160
03030-24	03035-24	M24	15	48	5,5	12	90	180

Pružné opěrky s vnitřním šestihranem a kuličkou, dlouhé provedení, standardní síla pružiny

Objednací číslo Materiál ocel	Objednací číslo Materiál nerez	D	D1	L	H	S	Síla pružiny začátek F1 cca N	Síla pružiny konec F2 cca N
03030-404	03035-404	M4	2,5	16	0,8	2	4	10
03030-405	03035-405	M5	3	20	0,9	2,5	6	11
03030-406	03035-406	M6	3,5	25	1	3	9	13
03030-408	03035-408	M8	5	30	1,5	4	15	30
03030-410	03035-410	M10	6	35	2	5	20	35
03030-412	03035-412	M12	8	40	2,5	6	30	55
03030-416	03035-416	M16	10	45	3,5	8	65	125

Pružné opěrky s vnitřním šestihranem a kuličkou, zvětšená síla pružiny

Objednací číslo Materiál ocel	Objednací číslo Materiál nerez	D	D1	L	H	S	Síla pružiny začátek F1 cca N	Síla pružiny konec F2 cca N
03030-203	03035-203	M3	1,5	9	0,5	1,5	5	7
03030-204	03035-204	M4	2,5	10	0,8	2	12	22
03030-205	03035-205	M5	3	14	0,9	2,5	19	30
03030-206	03035-206	M6	3,5	15	1	3	28	40
03030-208	03035-208	M8	5	18	1,5	4	47	73
03030-210	03035-210	M10	6	23	2	5	66	100
03030-212	03035-212	M12	8	26	2,5	6	66	120
03030-216	03035-216	M16	10	33	3,5	8	90	180
03030-220	03035-220	M20	12	43	4,5	10	115	240
03030-224	03035-224	M24	15	48	5,5	12	130	270