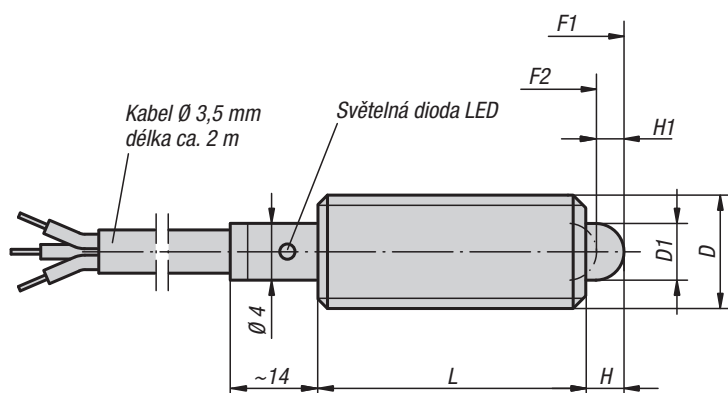


Pružné opěrky

s koncovým spínačem



Materiál:

Pouzdro, tlačný čep a pružina ocelové.
Induktivní koncový bezdotkový spínač.

Provedení:

Brynýrováno. Tlačný čep tvrzený.

Upozornění:

Pomocí zabudovaného koncového spínače je možné vyslat elektrický řídicí signál.
Napětí U: U = 10 – 30 V DC
Proud: I max. = 200 mA
Pracovní teplota: -25 °C – +70 °C
Ochrana: IP 67

Bezpečnost:

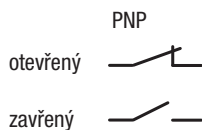
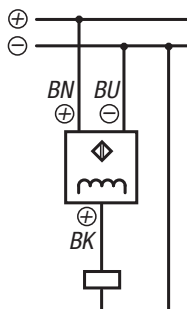
Pružnou opěrku s koncovým spínačem nelze použít pro zajištění bezpečnosti osob.

Příklad způsobu objednání:

03020-5081

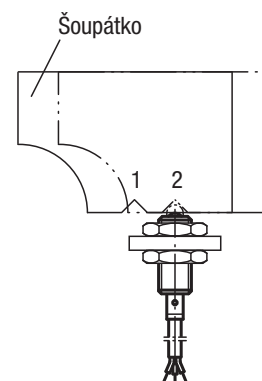
Schéma připojení

BN = hnědá
BK = černá
BU = modrá



Příklad použití testu polohy:

Pol. 1: šoupátko je v zaskočené poloze
Pol. 2: šoupátko je ve vyskočené poloze



Pružné opěrky s koncovým spínačem

Objednáací číslo	Provedení	D	D1	L	H	H1	Síla pružiny začátek F1 cca N	Síla pružiny konec F2 cca N
03020-5061	otevřený	M6	2,7	27	3	2	7	20
03020-5081	otevřený	M8	4	29	3	2	15	30
03020-5101	otevřený	M10	4,5	36	4	3	26	44
03020-5062	zavřený	M6	2,7	27	3	2	7	20
03020-5082	zavřený	M8	4	29	3	2	15	30
03020-5102	zavřený	M10	4,5	36	4	3	26	44