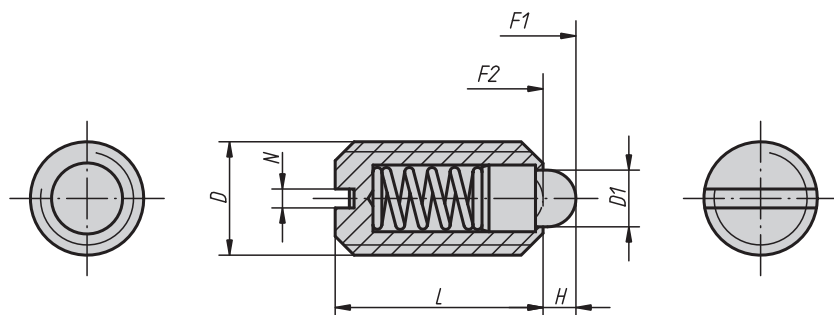


Pružné opěrky

s drážkou a tlačným čepem



Materiál:

Ocelové provedení:

Pouzdro ocelové třídy pevnosti 5.8.

Tlačný čep ocelový. Pružina z pružinové oceli, třída D.

Nerezové provedení:

Pouzdro 1.4305, tlačný čep 1.4034, pružina 1.4310.

Provedení:

Ocelové provedení bryněrované. Nerezové provedení bez povrchové úpravy.

Tlačný čep ocelový nebo nerezový, tvrzený.

Příklad způsobu objednání:

03020-10

Pružné opěrky s drážkou a tlačným čepem, standardní síla pružiny

Objednací číslo Materiál ocel	Objednací číslo Materiál nerez	D	D1	L	H	N	Síla pružiny začátek F1 cca N	Síla pružiny konec F2 cca N
03020-04	03025-04	M4	1,8	9	1,5	0,6	6	20
03020-05	03025-05	M5	2,4	12	2	0,8	6	20
03020-06	03025-06	M6	2,7	14	2	1	7	20
03020-08	03025-08	M8	4	16	2	1,2	15	30
03020-10	03025-10	M10	4,5	19	2,5	1,6	20	35
03020-12	03025-12	M12	6	22	3,5	2	30	55
03020-16	03025-16	M16	8,5	24	4,5	2,5	45	100
03020-20	03025-20	M20	10	30	6,5	2,5	60	120

Pružné opěrky s drážkou a tlačným čepem, malá síla pružiny

Objednací číslo Materiál ocel	Objednací číslo Materiál nerez	D	D1	L	H	N	Síla pružiny začátek F1 cca N	Síla pružiny konec F2 cca N
03020-104	03025-104	M4	1,8	9	1,5	0,6	3	10
03020-105	03025-105	M5	2,4	12	2	0,8	3	10
03020-106	03025-106	M6	2,7	14	2	1	4	10
03020-108	03025-108	M8	4	16	2	1,2	7	15
03020-110	03025-110	M10	4,5	19	2,5	1,6	9	16
03020-112	03025-112	M12	6	22	3,5	2	14	26
03020-116	03025-116	M16	8,5	24	4,5	2,5	22	50
03020-120	03025-120	M20	10	30	6,5	2,5	30	60

Pružné opěrky s drážkou a tlačným čepem, zvětšená síla pružiny

Objednací číslo Materiál ocel	Objednací číslo Materiál nerez	D	D1	L	H	N	Síla pružiny začátek F1 cca N	Síla pružiny konec F2 cca N
03020-205	03025-205	M5	2,4	12	2	0,8	9	25
03020-206	03025-206	M6	2,7	14	2	1	11	25
03020-208	03025-208	M8	4	16	2	1,2	22	43
03020-210	03025-210	M10	4,5	19	2,5	1,6	20	54
03020-212	03025-212	M12	6	22	3,5	2	36	94
03020-216	03025-216	M16	8,5	24	4,5	2,5	60	110