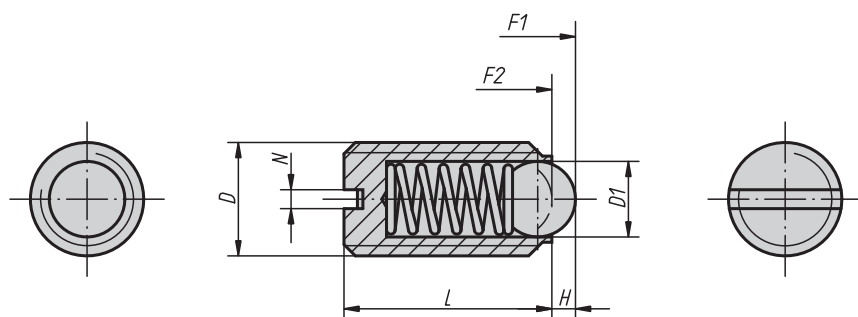


Pružné opěrky

s drážkou a kuličkou



Materiál:

Ocelové provedení:

Pouzdro ocelové třídy pevnosti 5.8.

Kulička ocelová, pružina z pružinové oceli, třída D.

Nerezové provedení:

Pouzdro 1.4305, kulička 1.4034, pružina 1.4310.

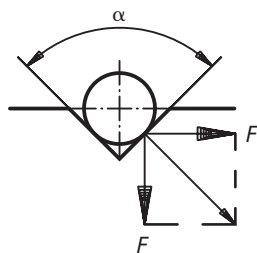
Provedení:

Ocelové provedení bryněrované. Nerezové provedení bez povrchové úpravy.

Kulička ocelová nebo nerezová, tvrzená.

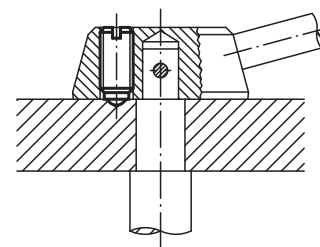
Příklad způsobu objednání:

03010-203



$$\begin{aligned} \alpha = 60^\circ, F' &= 1.732 \times F \\ \alpha = 90^\circ, F' &= F \\ \alpha = 120^\circ, F' &= 0.577 \times F \end{aligned}$$

Aretace spínací páky



Pružné opěrky

s drážkou a kuličkou

Pružné opěrky s drážkou a kuličkou, standardní síla pružiny

Objednací číslo Materiál ocel	Objednací číslo Materiál nerez	D	D1	L	H	N	Síla pružiny začátek F1 cca N	Síla pružiny konec F2 cca N
03000-03	03010-03	M3	1,5	7	0,5	0,4	1,5	3
03000-04	03010-04	M4	2,5	9	0,8	0,6	4	10
03000-05	03010-05	M5	3	12	0,9	0,8	6	11
03000-06	03010-06	M6	3,5	14	1	1	9	13
03000-08	03010-08	M8	5	16	1,5	1,2	15	30
03000-10	03010-10	M10	6	19	2	1,6	20	35
03000-12	03010-12	M12	8	22	2,5	2	30	55
03000-16	03010-16	M16	10	24	3,5	2,5	65	125
03000-20	03010-20	M20	12	30	4,5	2,5	80	160

Pružné opěrky s drážkou a kuličkou, zvětšená síla pružiny

Objednací číslo Materiál ocel	Objednací číslo Materiál nerez	D	D1	L	H	N	Síla pružiny začátek F1 cca N	Síla pružiny konec F2 cca N
03000-203	03010-203	M3	1,5	7	0,5	0,4	5	7
03000-204	03010-204	M4	2,5	9	0,8	0,6	12	22
03000-205	03010-205	M5	3	12	0,9	0,8	19	30
03000-206	03010-206	M6	3,5	14	1	1	28	40
03000-208	03010-208	M8	5	16	1,5	1,2	47	73
03000-210	03010-210	M10	6	19	2	1,6	66	100
03000-212	03010-212	M12	8	22	2,5	2	66	120
03000-216	03010-216	M16	10	24	3,5	2,5	90	180
03000-220	03010-220	M20	12	30	4,5	2,5	115	240

Pružné opěrky s drážkou a kuličkou, dlouhé provedení, standardní síla pružiny

Objednací číslo Materiál ocel	Objednací číslo Materiál nerez	D	D1	L	H	N	Síla pružiny začátek F1 cca N	Síla pružiny konec F2 cca N
03000-404	03010-404	M4	2,5	16	0,8	0,6	4	10
03000-405	03010-405	M5	3	20	0,9	0,8	6	11
03000-406	03010-406	M6	3,5	25	1	1	9	13
03000-408	03010-408	M8	5	30	1,5	1,2	15	30
03000-410	03010-410	M10	6	35	2	1,6	20	35
03000-412	03010-412	M12	8	40	2,5	2	30	55
03000-416	03010-416	M16	10	45	3,5	2,5	65	125