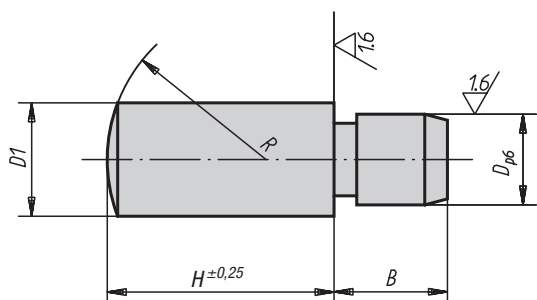


Opěrné kolíky



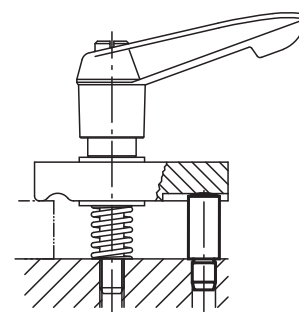
Materiál:
Cementovaná ocel 1.0301.

Provedení:
Tvrzeno, bryněrováno a broušeno.

Příklad způsobu objednání:
02130-05X8 (je třeba uvést výšku H)

Opěrné kolíky

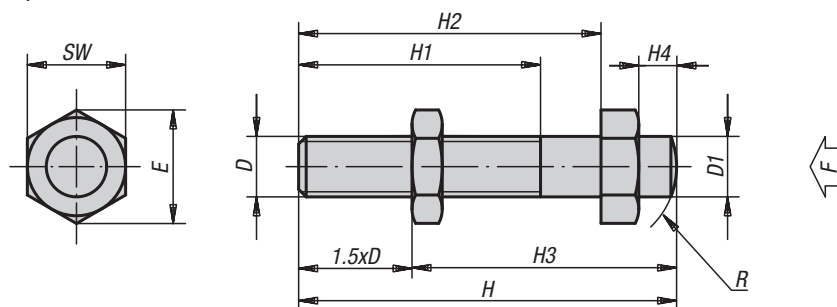
Objednáací číslo	H	B	D	D1	R
02130-05X	8 / 10 / 12 / 16	5	4	5	7
02130-06X	10 / 12 / 16 / 20	6	5	6	8
02130-08X	12 / 16 / 20 / 25	8	6	8	11
02130-10X	16 / 20 / 25 / 32	10	8	10	14
02130-12X	20 / 25 / 32 / 40	12	10	12	16
02130-14X	20 / 25 / 32 / 40	14	12	14	20
02130-16X	25 / 32 / 40 / 50	16	14	16	25
02130-20X	25 / 32 / 40 / 50	20	16	20	28



02150

Opěrné čepy s nastavitelnou délkou

s protimaticí



Materiál:
Zušlechťená ocel 1.1181.

Provedení:
Povrchově tvrzeno a bryněrováno.

Příklad způsobu objednání:
02150-05

Opěrné čepy s nastavitelnou délkou s protimaticí

Objednáací číslo	D	D1	H	H1	H2	H3 min.	H3 max.	H4	E	SW	R	F ca. N
02150-05	M5	5	50	32	40	20,5	42,5	5	11,5	10	7	1000
02150-06	M6	6	50	32	40	21	41	5	11,5	10	8	1430
02150-08	M8	8	50	32	40	22	38	5	15	13	11	2620
02150-10	M10	10	52	32	40	25	37	5	19,6	17	14	4180
02150-101	M10	10	70	32	56	42	55	6	19,6	17	14	4180
02150-12	M12	12	70	40	56	36	52	6	21,9	19	16	6100
02150-121	M12	12	95	50	80	51	77	6	21,9	19	16	6100
02150-14	M14	14	100	63	80	44	79	8	25,4	22	20	8320
02150-16	M16	16	100	63	80	45	76	8	27,7	24	25	11520
02150-161	M16	16	120	63	100	65	96	8	27,7	24	25	11520
02150-20	M20	20	110	70	88	50	90	10	34,6	30	28	18000

